

# スピンドルシャフト

NBスピンドルシャフトは長年の加工技術の蓄積と充実の加工設備でお客様のご要望にお応えします。また、スピンドルシャフトだけでなく、ベアリングケース、主軸台等の高精度加工にも対応致します。

## 特長

### 超精密加工

年間を通して一定の温度に保たれた恒温工場内で数μmレベルのスピンドルの生産を行っております。

### あらゆる加工に対応

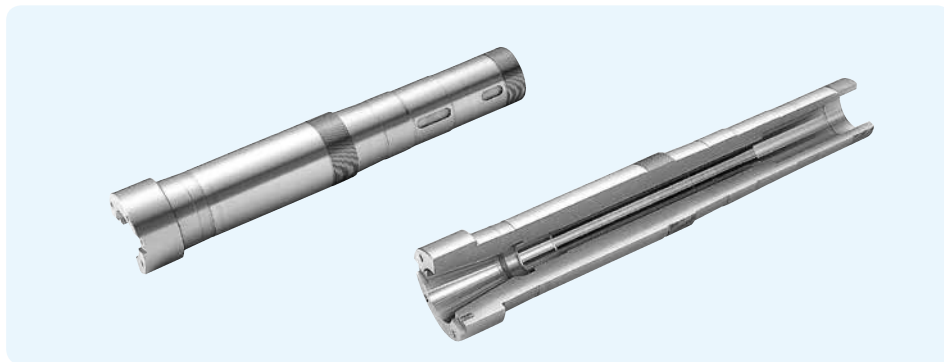
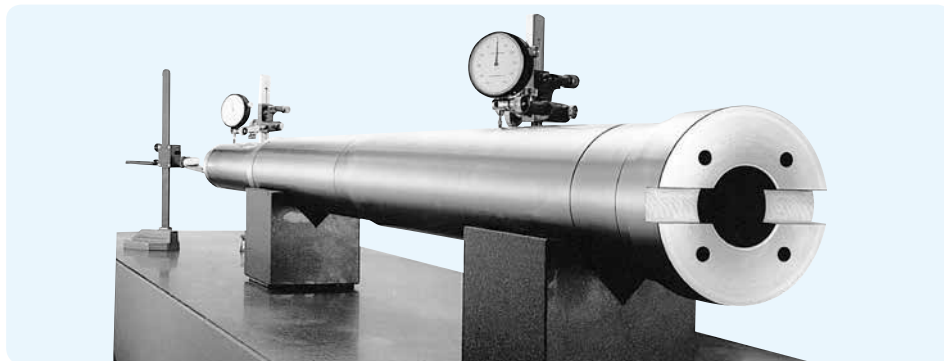
BT・BBT・HSK等の各種内径テーパ加工、ベアリング・各種ゲージ合わせ、ねじ研削等、スピンドルに関わるあらゆる加工に対応します。

### 表面処理

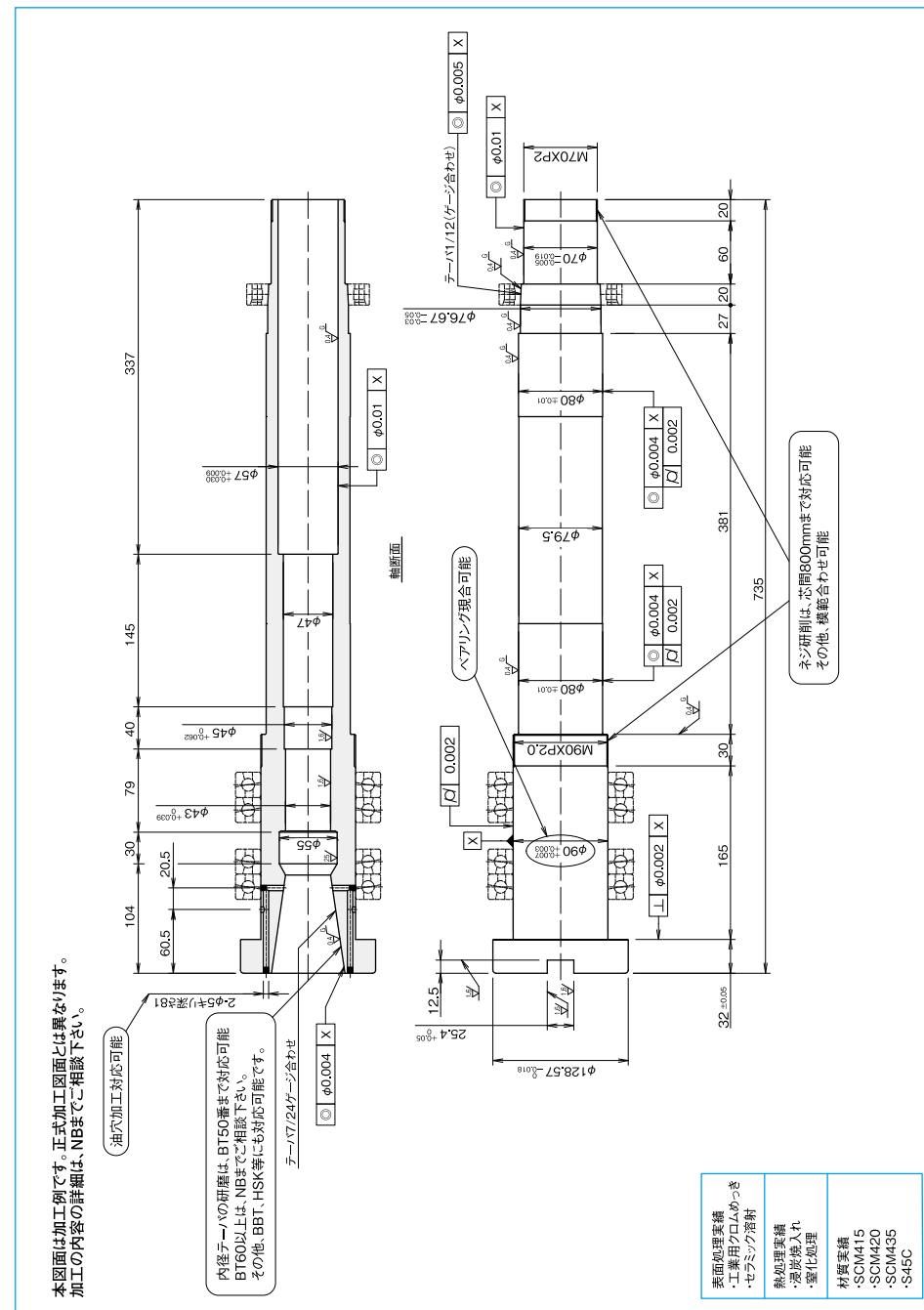
工業用クロムめっき、セラミックコーティング等、表面処理に対応。工業用クロムめっき再研磨による軸の修正加工にも対応可能です。

## 加工例 (写真)

主軸 (スピンドル)

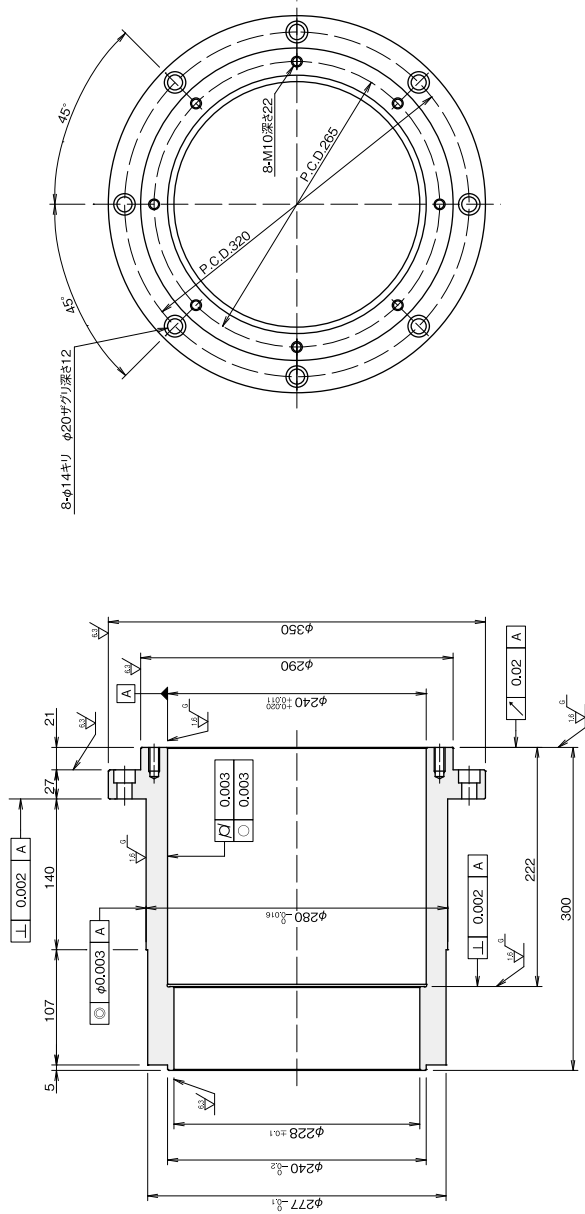


## 加工例 (図面①)



加工例 (図面②)

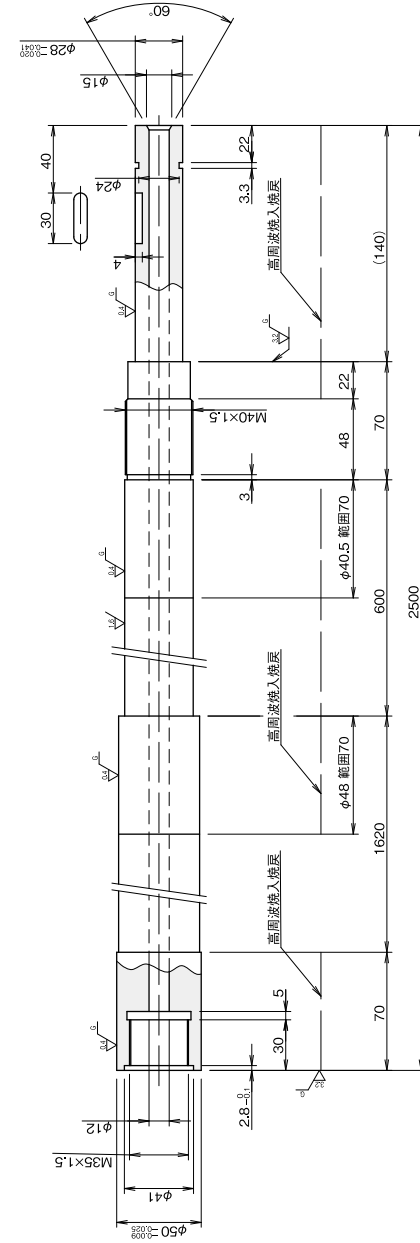
本図面は加工例です。正式加工図面とは異なります。  
加工の内容の詳細は、NBまでご相談下さい。



材質実績  
-S45C  
-SCM435

加工例 (図面③)

本図面は加工例です。正式加工図面とは異なります。  
加工の内容の詳細は、NBまでご相談下さい。



熱処理実績  
・高周波焼入焼戻  
材質実績  
-SCM435  
-SCM440  
-S45C