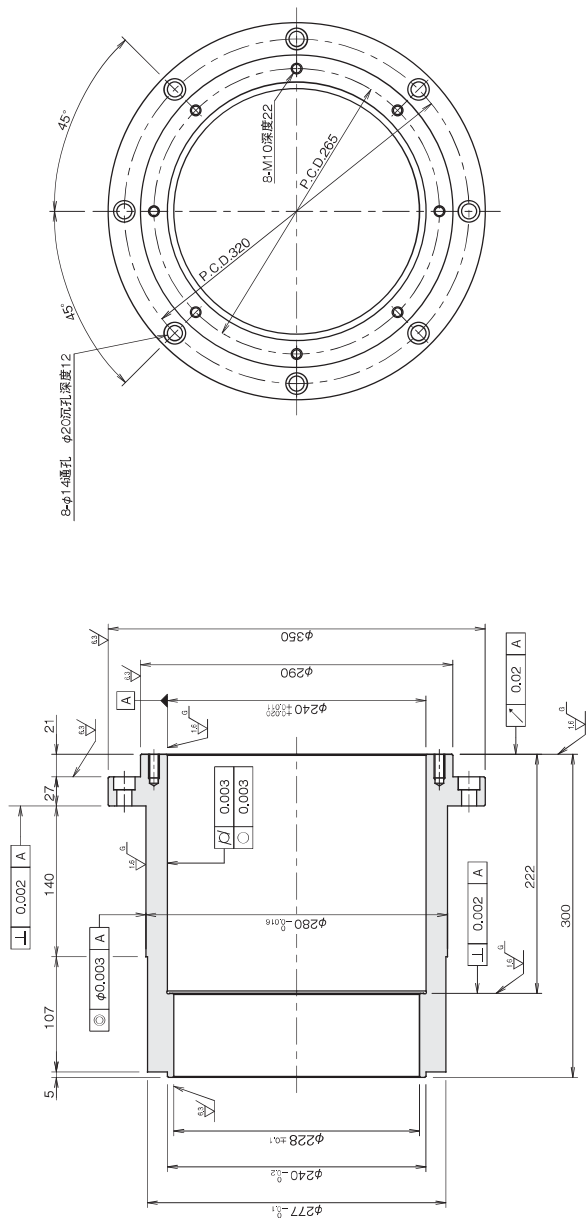


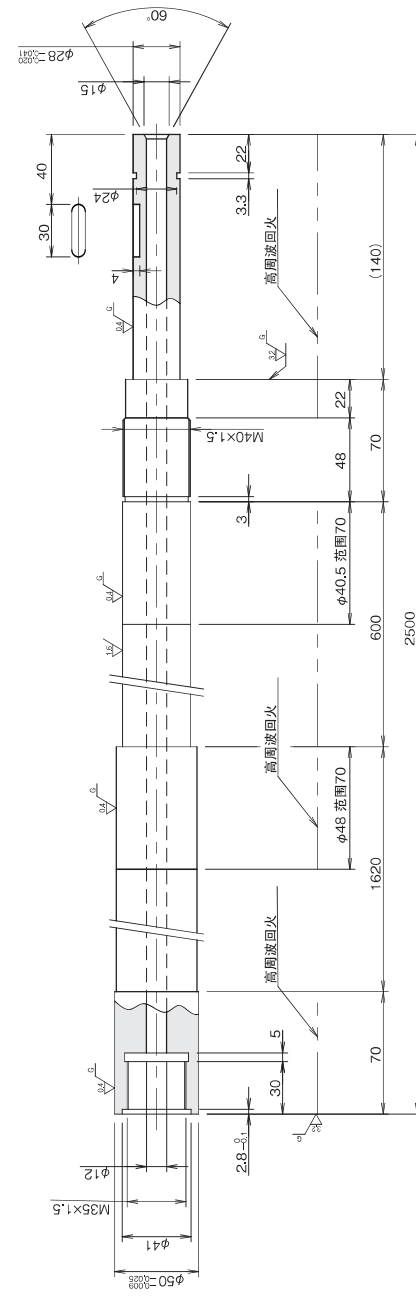
加工范例 (图纸②)



材料性能
 ·S45C
 ·SCM435

此图仅供参考, 请以实际加工图纸为准。
 有关加工的详细内容, 请向NB咨询。

加工范例 (图纸③)



热处理性能
 ·高周波回火
 材料性能
 ·SCM435
 ·SCM440
 ·S45C

此图仅供参考, 请以实际加工图纸为准。
 有关加工的详细内容, 请向NB咨询。