

滚动导轨 微型SEBS型

NB滚动导轨SEBS型是钢球在2线路的轨道槽内进行滚动的直线运动轴承。也是滚动导轨中最小型、轻量的，因此，可适用于机械及装置的小型化、轻量化。

结构与特征

NB滚动导轨SEBS型是由具有经过精密研磨加工的双轨道槽的轨道和滑块构成，滑块进而又由本体、钢球、回路盖构成。

钢球保持型

钢球保持型的SEBS-B型可将轨道与滑块分离，组装变得更加容易，且能降低成本。

全不锈钢

SEBS-BM型通过使用不锈钢制回路盖，使构成部件全部为不锈钢制，最适在高温、无尘室、真空等特殊环境下使用。

耐力矩型

作为耐力矩型有宽滑块和长滑块，还有宽滑块+长滑块，可根据使用条件，选定最适合的滑块。

带螺纹孔的轨道

轨道备有标准沉孔型、螺纹孔型(N型)，可进行各种各样的安装。

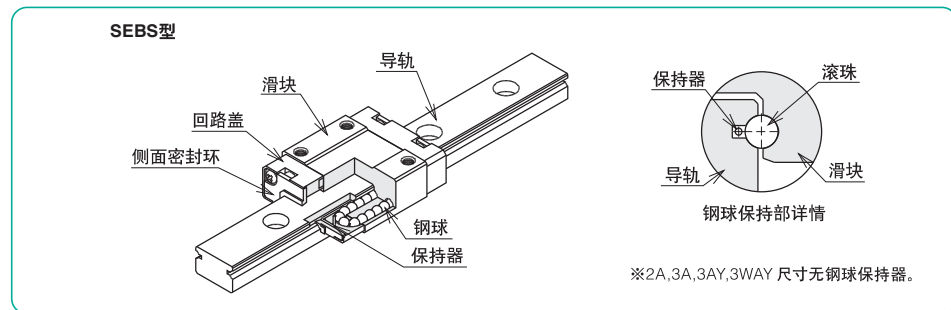
小型设计

SEBS型采用2线路4点接触结构，将安装高度最小化，有利于机械及装置的轻量、小型化。

AD形状

可减轻安装时产生的滑块变形。(参照P.A-21)

图A-39 SEBS型的结构



类型

滚动导轨SEBS型根据滑块形状和轨道安装方法分类如下。带密封环和不带密封环的形式已被标准化。

	<p>短滑块 标准轨道（沉孔）</p> <p>N型轨道（螺纹孔）</p>	<p>标准滑块 标准轨道（沉孔）</p> <p>N型轨道（螺纹孔）</p>	<p>长滑块 标准轨道（沉孔）</p> <p>N型轨道（螺纹孔）</p>
	<p>SEBS-BS型</p> <p>P.A-28~</p>	<p>SEBS-A型 SEBS-B型</p> <p>P.A-28~</p>	<p>SEBS-AY型 SEBS-BY型</p> <p>P.A-28~</p>
全不锈钢	<p>SEBS-BSM型</p> <p>P.A-28~</p>	<p>SEBS-BM型</p> <p>P.A-28~</p>	<p>SEBS-BYM型</p> <p>P.A-28~</p>
宽型	<p>SEBS-WBS型</p> <p>P.A-34~</p>	<p>SEBS-WA型 SEBS-WB型</p> <p>P.A-34~</p>	<p>SEBS-WAY型 SEBS-WBY型</p> <p>P.A-34~</p>

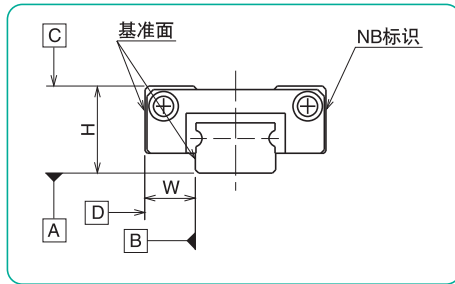
精度

SEBS型滚动导轨的精度可分为高级和精密级(P)。

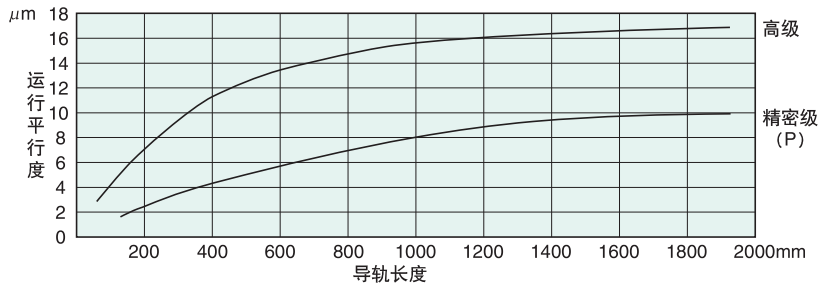
表A-8 精度 单位: mm

精度等级	高级	精密级
精度记号	无	P
高度H的尺寸公差	±0.020	±0.010
高度H的配对相互差	0.015	0.007
宽度W的尺寸公差	±0.025	±0.015
宽度W的配对相互差	0.020	0.010
C面相对于A面的运行平行度	根据图A-40、41	
D面相对于B面的运行平行度		

图A-40 精度



图A-41 运动精度



予压

滚动导轨SEBS型的予压可从标准、轻予压 (T1) 和间隙 (T0) 中选定。

表A-9 予压分类和予压记号 单位: μm

尺寸	予压分类和予压记号		
	间隙 T0	标准 无	轻予压 T1
2	+1~+3	-	-
3			
5	+3~+6	-1~0	-4~-2
7			
9			
12			
15	+4~+8	-3~0	-7~-3
20			
3W	+1~+3	-	-
5W			
7W	+3~+6	-1~0	-4~-2
9W			
12W			
15W			
15W	+4~+8	-7~-3	

表A-10 使用条件

予压分类	予压标记	使用条件
间隙	T0	重视轻微动作时 希望吸收安装误差时
标准	无	振动极少的位置 要求精密动作的位置 承受定向力矩的位置
轻予压*	T1	承受轻度振动的位置 承受轻度复合负荷的位置 承受力矩的位置

*动摩擦阻力存在因予压而变大的情况。

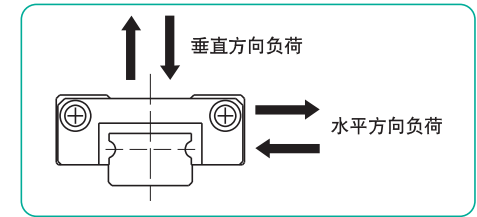
额定负荷

滚动导轨SEBS型因负荷方向而额定负荷不同。

表A-11 额定负荷

		钢球保持型	钢球非保持型
基本动	垂直方向	1.00×C	1.00×C
额定负荷	水平方向	0.84×C	1.19×C
基本静	垂直方向	1.00×Co	1.00×Co
额定负荷	水平方向	0.84×Co	1.19×Co

图A-42 负荷方向



等价负荷

当从垂直方向和水平方向同时向导轨施加负荷时, 可根据以下公式计算出静等价负荷。

$$P = Pa + X \cdot Ps$$

P: 等价负荷 Pa: 垂直方向负荷 Ps: 水平方向负荷
X: SEBS-A型为0.84、SEBS-B型为1.19

轨道长度

NB以通常使用的轨道长度作为标准, 配备多种规格(各尺寸表里有记载)

标准以外的长度也可以加工制作。且N·(N) 尺寸与各尺寸表的数值不同时, 请按照例的指示操作。P尺需要变更的话请咨询NB。

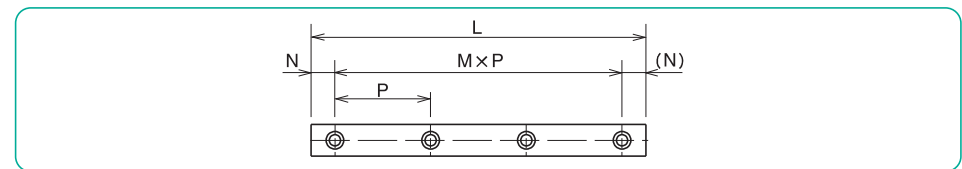
N·(N) 的加工范围请参照表内数值。推荐范围外也可以加工制作, 但是需要注意对安装孔产生干扰及安装精度的影响。

公称型号构成 (N尺寸标记在导轨长度后面或者导轨安装孔种类标识后面)

SEBS 9B UU 1 T1 - 200 (N=10) [N·(N)=10]

SEBS 15B 2 - 345 N (N=5/20) P [N=5, (N)=20]

图A-43 轨道



表A-12 标准型时推荐范围 单位: mm

型号	N	
	以上	未满
2	3	7
3		8
5		10.5
7		14
9	4	16.5
12		24
15		36
20	6	

表A-13 宽型时推荐范围 单位: mm

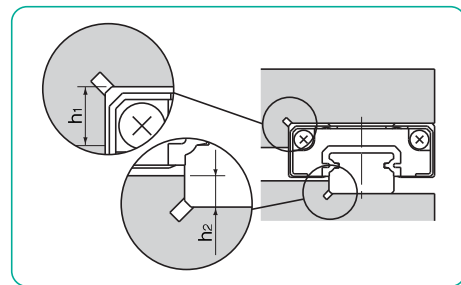
型号	N	
	以上	未满
3W	3	10.5
5W		14
7W	4	19
9W		
12W	5	25
15W		

安装

安装面的形状

安装滚动导轨时通常是将轨道和滑块的基准面靠在设置于安装面上的肩部。肩部形状如图A-44、A-45所示，向角部设计倒角，并采取圆角设计，以免与轨道及滑块的基准角部发生干涉。表A-14、表A-15分别是另一侧安装基准面肩高及圆角的推荐值。

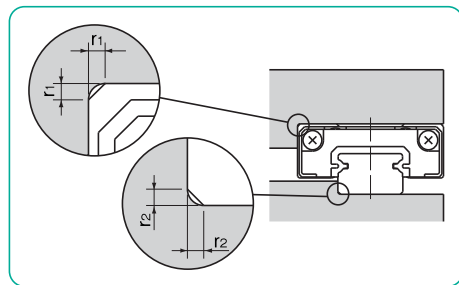
图A-44 安装面的形状-1



表A-14 安装基准面的肩高 单位: mm

型号	滑块侧肩高 h ₁	轨道侧肩高 h ₂
2	1	0.5
3	1.2	0.8
5	2	1
7	2.5	
9	3	1.5
12	4	2
15	5	3.5
20		5
3W	1.5	0.8
5W	2	1
7W	3	1.5
9W		2.5
12W	4	
15W	5	

图A-45 安装面的形状-2



表A-15 圆角的最大值 单位: mm

型号	滑块安装部 r ₁	轨道安装部 r ₂
2	0.1	0.1
3	0.15	
5	0.3	0.3
7		
9		
12		
15		
20	0.5	
3W	0.15	0.1
5W	0.3	0.3
7W		
9W		
12W		
15W		

推荐紧固扭矩 (导轨)

为了确保运动精度，轨道需要用扭力扳手以一定的扭矩进行紧固。推荐扭矩如表A-16所示。另外，请根据使用状况，选择适当的扭矩。

表A-16 推荐紧固扭矩 单位: N·m

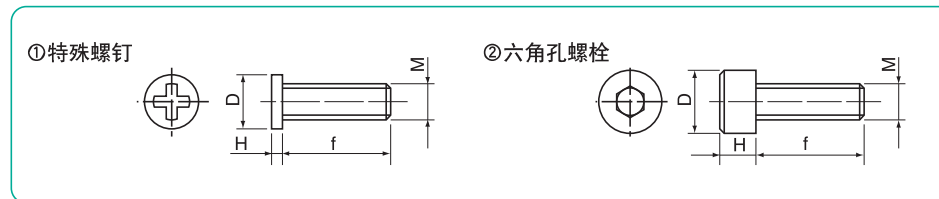
螺纹孔型号	M1	M1.4	M1.6	M2	M2.6	M3	M4	M5	M6
推荐紧固扭矩	0.03	0.10	0.15	0.3	0.65	1.0	2.3	4.7	8.0

(使用不锈钢制螺钉A2-70时)

安装螺钉

NB备有SEBS型所用螺栓中特别难以找到的小尺寸螺栓及特殊螺栓，需要时请使用。

图A-46 安装螺钉



表A-17 安装螺钉 (不锈钢制)

种类	形状	型号	D mm	H mm	节距 mm	f mm
特殊螺钉	图A-46①	M1	1.8	0.45	0.25	3, 4, 5
		M1.4	2.5	0.8	0.3	2.5, 3, 4
		M1.6	2.3	0.5	0.35	4, 5, 6
		M2	3	0.6	0.4	6
六角孔螺栓	图A-46②	M2	3.8	2	0.4	4, 5, 6, 8, 10
		M2.6	4.5	2.6	0.45	4, 5, 6, 8, 10

润滑

NB滚动导轨在出厂时注有锂皂基润滑脂，可原封不动使用。其后请根据使用状况，适时进行补充。

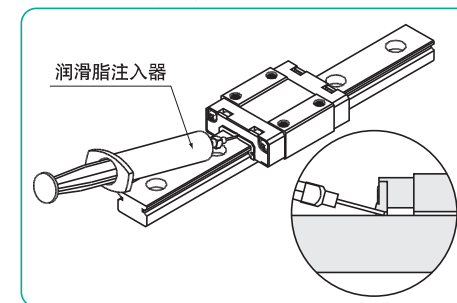
当用于无尘室及真空中等特殊环境中时，可根据实际情况，对应制作不封入润滑剂的产品或封入您指定润滑剂的产品。详细情况请向NB咨询。

当采用如图A-47所示的方法注润滑脂时，NB备有专用注油器。特别是对于SEBS-B钢球保持型 (参照P.技-42)，如图A-47内部扩大图所示，其结构使注油变得简单易行 (已取得专利)。

另外，关于直线运动系统用低发尘润滑脂的详细情况，请参照P.技-39。

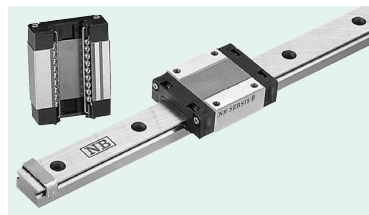


图A-47 润滑脂注油方法



SEBS型

-2/3/5/7-



※2A,3A,3AY尺寸无钢球保持器

公称型号构成

例) **SEBS 7B Y M UU 2 T1 - 280 N P / W2**

SEBS: 耐腐蚀规格
 尺寸
 滑块
 S: 短滑块
 无记载: 标准
 Y: 长滑块
 回路盖
 无记载: 树脂
 M: 不锈钢
 密封环 (参照P.A-14)
 无记载: 无密封环
 UU: 有侧面密封环
 1轴所带滑块个数
 予压标记 (参照P.A-24)
 T0: 间隙
 无记载: 标准
 T1: 轻予压

轴数记号*
 无记载: 1轴
 W2: 2轴
 W3: 3轴

精度等级 (参照P.A-24)
 无记载: 高级
 P: 精密级

轨道安装规格
 无记载: 沉孔
 N: 螺纹孔

轨道全长

※ 轴数记号不表示订货轴数。

公称型号		组装尺寸		滑块尺寸									
树脂回路盖	不锈钢制回路盖	H	W	B	L ₁	L ₂	P ₁	P ₂	S ₁	f	L ₃	b	
mm	mm	mm	mm	mm	mm	mm	mm	mm	mm	mm	mm	mm	
SEBS 2A	—	3.2	2	6	12.9	14.3	—	4	M1.4	1.05	9.3	2.5	
SEBS 3A	—	4	2.5	8	10.5	11.8	—	3.5	M1.6	1.3	6.5	3	
SEBS 3AY					14.5	15.8	—	5.5	M2		10.5		
SEBS 5B	SEBS 5BM	6	3.5	12	16.5	16.9	8	—	M2	1.5	9.3	4.5	
SEBS 5BY	SEBS 5BYM				19.5	19.9	—	7	M2.6		1.8		12.3
SEBS 5BYD	SEBS 5BYDM				8	—	M2	1.5					
SEBS 7BS	SEBS 7BSM	8	5	17	18.2	19	12	—	M2	2.5	8.8	6.5	
SEBS 7B	SEBS 7BM				22.2	23		8			12.8		
SEBS 7BY	SEBS 7BYM				31.7	32.5		13			22.3		

公称型号	标准轨道长度 L mm															
SEBS 2A	32	40	56	80	104											
SEBS 3A	30	40	60	80	100											
SEBS 5B	40	55	70	85	100	115	130	145	160							
SEBS 7B	40	55	70	85	100	115	130	145	160	175	190	205	220	235	250	265

关于超出最大长度的产品，详细情况请向NB咨询。
 SEBS2A,3A仅为N型轨道

SEBS2A/3A/3AY/5BY

SEBS5B/5BYD

M: 节距数

N型轨道 螺纹孔型

S₃深度H₁-0.5

※ 1 关于精度请参照P.A-24
 ※ 2 仅SEBS2A,3A,3AY为B_{0.05}

导轨尺寸				基本额定负荷			静态允许力矩			质量			尺寸	
H ₁	C	d×G×h	S ₃	N	P	动 C	静 C ₀	M _{P2}	M _{Y2}	M _R	树脂回路盖	不锈钢制回路盖	导轨 g/100mm	尺寸
mm	mm	mm	mm	mm	mm	kN	kN	N·m	N·m	N·m				
2	2	—	M1	4	8	0.21	0.38	0.53 2.77	0.64 3.30	0.41	0.8	—	2.8	2A
2.6	3	—	M1.6	10	10	0.25	0.36	0.39 2.42	0.46 2.88	0.57	1	—	5	3A
						0.35	0.58	0.97 5.18	1.16 6.18	0.93	2	—	5	3AY
4	5	2.4×3.5×0.8	M2.6	5	15	0.52	0.75	1.13 7.86	0.95 6.59	1.96	3	4	13	5B
						0.64	1.00	1.94 12.0	1.63 10.0	2.62	4	5	13	5BY
4.7	7	2.4×4.2×2.3	M3	5	15	0.92	1.05	1.57 13.6	1.32 11.4	3.86	7	10	—	7BS
						1.28	1.69	3.66 25.4	3.07 21.3	6.18	9	12	21	7B
						1.90	2.95	10.4 59.1	8.74 49.6	10.8	15	18	—	7BY

允许力矩M_{P2}、M_{Y2}为两个滑块紧靠状态下的值。1kN≒102kgf 1N·m≒0.102kgf·m

最大长度 mm	
沉孔规格	螺纹孔规格(N型)
—	150
600	300
280 295 310	1,300 700

SEBS5标准轨道安装螺钉
 附带SEBS5标准轨道专用安装螺钉。

M2×0.4

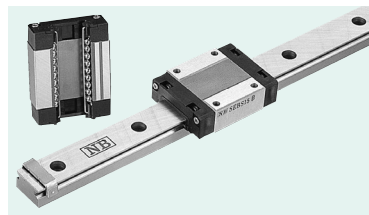
0.6

6

φ3

SEBS型

-9/12-



公称型号构成

例) **SEBS 12B Y M UU 2 T1 - 220 N P / W2**

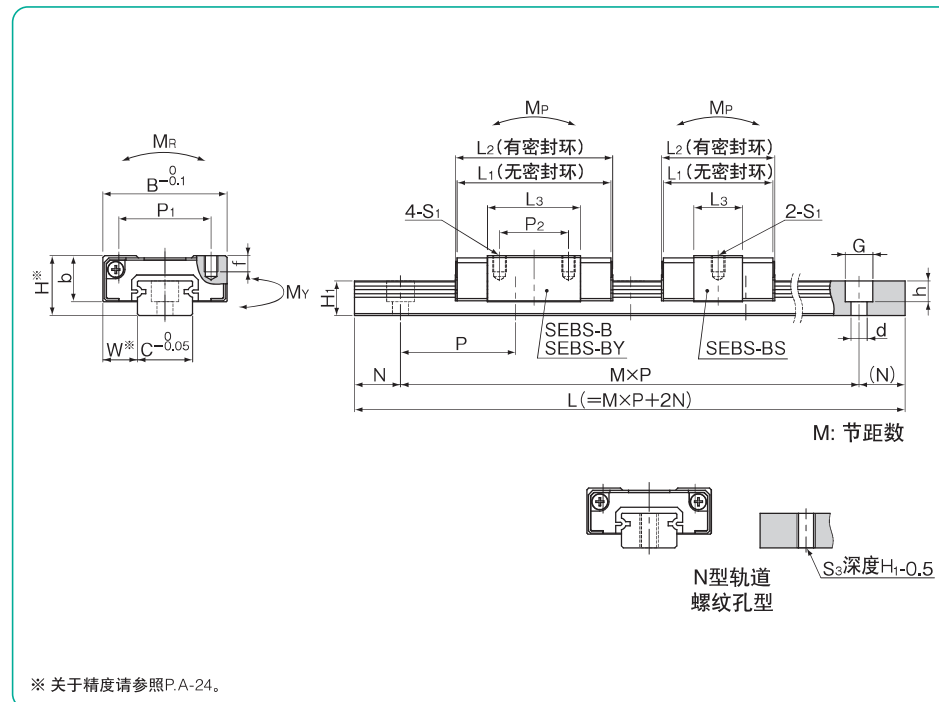
SEBS: 耐腐蚀规格	尺寸	滑块	回路盖	密封环 (参照P.A-14)	1轴所带滑块个数	予压标记 (参照P.A-24)	轴数记号*	精度等级 (参照P.A-24)	轨道安装规格	轨道全长
		S: 短滑块 无记载: 标准 Y: 长滑块	无记载: 树脂 M: 不锈钢	无记载: 无密封环 UU: 有侧面密封环		T0: 间隙 无记载: 标准 T1: 轻予压	无记载: 1轴 W2: 2轴 W3: 3轴	无记载: 高级 P: 精密级	无记载: 沉孔 N: 螺纹孔	

※ 轴数记号不表示订货轴数。

公称型号		组装尺寸			滑块尺寸							
树脂回路盖	不锈钢制回路盖	H	W	B	L1	L2	P1	P2	S1	f	L3	b
mm	mm	mm	mm	mm	mm	mm	mm	mm	M3	mm	mm	mm
SEBS 9BS	SEBS 9BSM	10	5.5	20	20.5	21.3	15	—	M3	3	10.1	7.8
SEBS 9B	SEBS 9BM				30	30.8		10			19.6	
SEBS 9BY	SEBS 9BYM				39.5	40.3		16			29.1	
SEBS12BS	SEBS12BSM	13	7.5	27	24.2	24.6	20	—	M3	3.5	10.6	10
SEBS12B	SEBS12BM				33.8	34.2		15			20.2	
SEBS12BY	SEBS12BYM				45.7	46.1		20			32.1	

公称型号	标准轨道长度 L mm															
SEBS 9B	55	75	95	115	135	155	175	195	215	235	255	275	295	315	335	355
SEBS12B	70	95	120	145	170	195	220	245	270	295	320	345	370	395	420	445

关于超出最大长度的产品，详细情况请向NB咨询。



※ 关于精度请参照P.A-24。

导轨尺寸						基本额定负荷			静态允许力矩			质量		尺寸
H1	C	d x G x h	S3	N	P	动 C	静 Co	Mp	My	MR	滑块 g	导轨 g/100mm		
mm	mm	mm	mm	mm	mm	kN	kN	MP2 N·m	MY2 N·m	N·m	树脂回路盖	不锈钢制回路盖		
5.5	9	3.5 x 6 x 4.5	M4	7.5	20	1.05	1.26	2.17	1.82	5.90	11	15		
						1.70	2.53	7.78	6.53	11.8	18	22		
						2.26	3.80	16.8	14.1	17.7	27	31		
7.5	12	3.5 x 6 x 4.5		10	25	1.90	1.91	3.63	3.04	11.9	21	30		
						3.09	3.82	12.4	10.4	23.9	35	44		
						4.34	6.21	30.7	25.7	38.8	53	62		

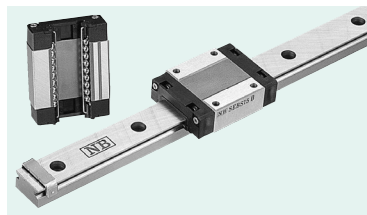
允许力矩Mp2、My2为两个滑块紧靠状态下的值。 1kN=102kgf 1N·m=0.102kgf·m

						最大长度mm	
						沉孔规格	螺纹孔规格(N型)
375	395	415	435	455	475	1,480	1,000
470	495						

滚动导轨

SEBS型

-15 / 20-



公称型号构成

例) **SEBS 15B Y M UU 2 T1 510 N P / W2**

SEBS: 耐腐蚀规格	15B: 尺寸	Y: 滑块	M: 回路盖	UU: 密封环	2: 1轴所带滑块个数	T1: 予压标记	510: 轨道全长	N: 轴数	P: 精度	W2: 轴数
无记载: 标准	无记载: 标准	无记载: 标准	无记载: 树脂	有侧面密封环	无记载: 1轴	无记载: 标准	无记载: 高级	无记载: 高级	无记载: 精密级	无记载: 1轴
无记载: 标准	无记载: 标准	无记载: 标准	无记载: 树脂	有侧面密封环	无记载: 1轴	无记载: 标准	无记载: 高级	无记载: 高级	无记载: 精密级	无记载: 1轴
无记载: 标准	无记载: 标准	无记载: 标准	无记载: 树脂	有侧面密封环	无记载: 1轴	无记载: 标准	无记载: 高级	无记载: 高级	无记载: 精密级	无记载: 1轴

轴数记号※
无记载: 1轴
W2: 2轴
W3: 3轴

精度等级 (参照P.A-24)
无记载: 高级
P: 精密级

轨道安装规格
无记载: 沉孔
N: 螺纹孔

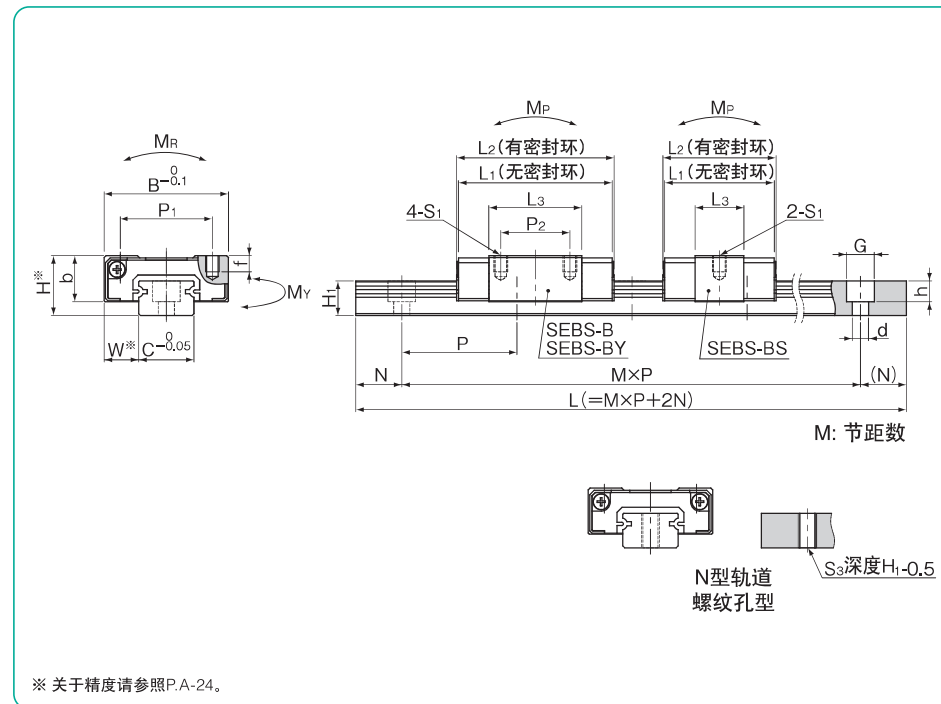
轨道全长

※ 轴数记号不表示订货轴数。

公称型号		组装尺寸			滑块尺寸							
树脂回路盖	不锈钢制回路盖	H	W	B	L1	L2	P1	P2	S1	f	L3	b
mm	mm	mm	mm	mm	mm	mm	mm	mm	mm	mm	mm	mm
SEBS15BS	SEBS15BSM	16	8.5	32	30	30.4	25	—	M3	4	15	12
SEBS15B	SEBS15BM				42.6	43		20			27.6	
SEBS15BY	SEBS15BYM				58.6	59		25			43.6	
SEBS20B	SEBS20BM	25	13	46	65.9	65.9	38	38	M4	6	44.7	17.5
SEBS20BY	SEBS20BYM				85.7	85.7					64.5	

公称型号	标准轨道长度 L mm															
SEBS15B	70	110	150	190	230	270	310	350	390	430	470	510	550	590	630	670
SEBS20B	220	280	340	400	460	520	580	640	700	760	820	880	940	1,000		

关于超出最大长度的产品，详细情况请向NB咨询。



导轨尺寸						基本额定负荷		静态允许力矩			质量		导轨尺寸
H1	C	d x G x h	S3	N	P	动 C	静 Co	Mp	My	Mr	滑块 g	导轨	
mm	mm	mm	mm	mm	mm	kN	kN	N·m	N·m	N·m	树脂回路盖	不锈钢制回路盖	g/100mm
9.5	15	3.5x6x4.5	M5	15	40	3.49	3.38	8.56	7.18	26.2	40	53	97
						5.65	6.76	29.2	24.5	52.4	64	77	
						7.93	10.9	72.4	60.7	85.1	98	110	
15	20	6x9.5x8.5	M6	20	60	11.4	14.5	103	87.0	149	228	266	205
						14.8	21.2	210	176	217	323	360	
								1,080	914				

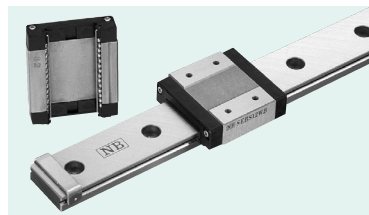
允许力矩Mp2、My2为两个滑块紧靠状态下的值。1kN≒102kgf 1N·m≒0.102kgf·m

最大长度mm	
沉孔规格	螺纹孔规格(N型)
1,480	1,000

滚动导轨

SEBS-W型

- 宽型 -
-3/5/7-



※3WA,3WAY尺寸无钢球保持器

公称型号构成

例) SEBS 7WB Y UU 2 T1 230 N P / W2

SEBS: 耐腐蚀规格

尺寸

滑块

S: 短滑块

无记载: 标准

Y: 长滑块

密封环 (参照P.A-14)

无记载: 无密封环

UU: 有侧面密封环

1轴所带滑块个数

予压标记 (参照P.A-24)

T0: 间隙

无记载: 标准

T1: 轻予压

轴数记号*
无记载: 1轴
W2: 2轴
W3: 3轴

精度等级 (参照P.A-24)
无记载: 高级
P: 精密级

轨道安装规格
无记载: 沉孔
N: 螺纹孔

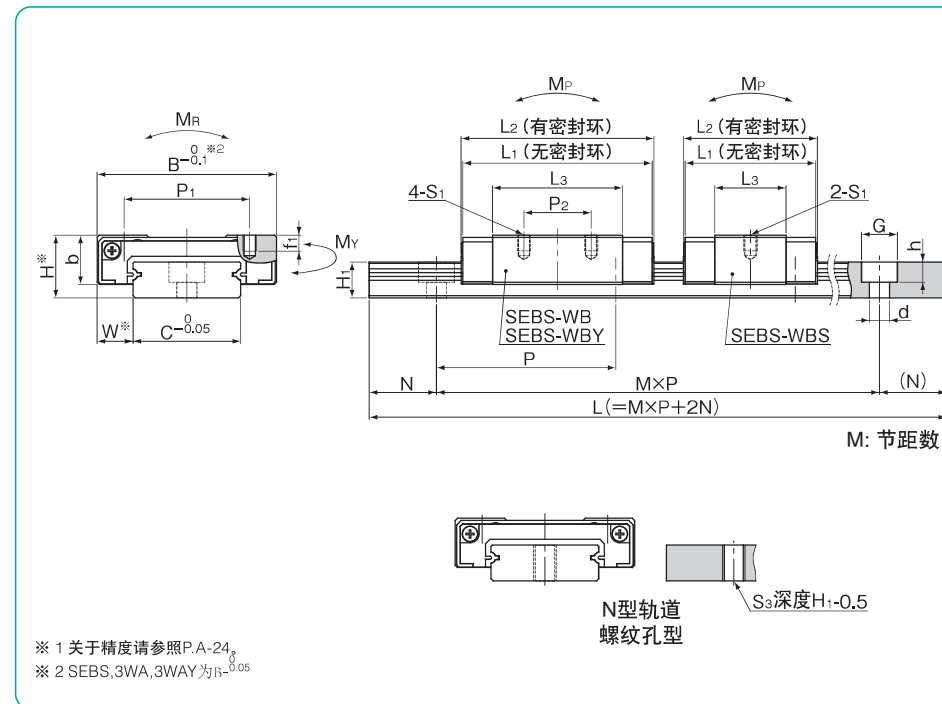
轨道全长

※ 轴数记号不表示订货轴数。

公称型号	组装尺寸			滑块尺寸										
	H	W	B	L1	L2	P1	P2	S1	f1	L3	P3	S2	f2	b
	mm	mm	mm	mm	mm	mm	mm	mm	mm	mm	mm	mm	mm	mm
SEBS 3WA	4.5	3	12	14.2	15	—	—	—	—	9.7	4.5	M2	1.7	3.5
SEBS 3WAY				19	19.8					14.5	8			
SEBS 5WB	6.5	3.5	25	21.5	21.9	—	—	—	—	14.3	6.5	M3	2.3	5
SEBS 5WB Y				27.5	27.9					20.3	11			
SEBS 7WBS	9	5.5	25	21.1	21.9	19	10	M3	2.8	10.7	—	M4	3.5	7
SEBS 7WB				30.6	31.4					20.2	12			
SEBS 7WB Y				39.3	40.1					28.9	18			

公称型号	标准轨道长度 L mm																	
	40	55	70	85	100	130	150	170	190	230	260	290	320	350	380	410	440	470
SEBS 3WA	40	55	70	85	100													
SEBS 5WB	50	70	90	110	130	150	170	190										
SEBS 7WB	50	80	110	140	170	200	230	260	290	320	350	380	410	440	470			

关于超出最大长度的产品, 详细情况请向NB咨询。

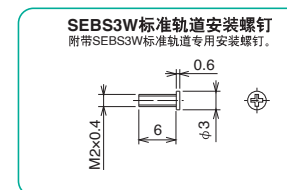


滚动导轨

导轨尺寸						基本额定负荷		静态允许力矩			质量		尺寸		
H1	C	B1	d × G × h	S3	N	P	动 C	静 Co	Mp	My	Mr	滑块		导轨	
mm	mm	mm	mm	mm	mm	mm	kN	kN	N · m	N · m	N · m	g	g/100mm		
2.6	6	—	2.4 × 4 × 1.5	M3	5	15	0.33	0.54	0.83	0.99	1.67	3	10	3WA	
							0.44	0.81	4.74	5.65	2.51	4			3WAY
4	10	—	3 × 5.5 × 3	M3	5	20	0.71	1.17	2.60	2.18	5.99	7	26	5WB	
							0.91	1.68	15.2	12.8	8.56	10			5WB Y
5.2	14	—	3.5 × 6 × 3.2	M4	10	30	1.05	1.26	2.17	1.82	9.07	12	51	7WBS	
							1.71	2.53	18.2	15.2	18.1	20			7WB
							2.26	3.80	7.78	6.53	27.2	28			7WB Y
									48.2	40.4	27.2				
									91.7	77.0					

允许力矩Mp2、My2为两个滑块紧靠状态下的值。1kN ≒ 102kgf 1N · m ≒ 0.102kgf · m

最大长度mm	沉孔规格 螺孔规格(N型)	
	沉孔	螺孔
500	M2	φ3
600	M2	φ3
1,300	M2	φ3



SEBS-W型

- 宽型 -

- 9 / 12 / 15 -

公称型号构成

例) **SEBS 15WB Y UU 2 T1 - 510 N P / W2**

SEBS: 耐腐蚀规格	15WB: 尺寸	Y: 滑块	UU: 密封环 (参照P.A-14)	2: 1轴所带滑块个数	T1: 予压标记 (参照P.A-24)	510: 轨道全长	N: 轴数记号*	P: 精度等级 (参照P.A-24)	W2: 轴数记号*
-------------	----------	-------	--------------------	-------------	---------------------	-----------	----------	--------------------	-----------

尺寸

滑块
S: 短滑块
无记载: 标准
Y: 长滑块

密封环 (参照P.A-14)
无记载: 无密封环
UU: 有侧面密封环

1轴所带滑块个数

予压标记 (参照P.A-24)
T0: 间隙
无记载: 标准
T1: 轻予压

轴数记号*
无记载: 1轴
W2: 2轴
W3: 3轴

精度等级 (参照P.A-24)
无记载: 高级
P: 精密级

轨道安装规格
无记载: 沉孔
N: 螺孔

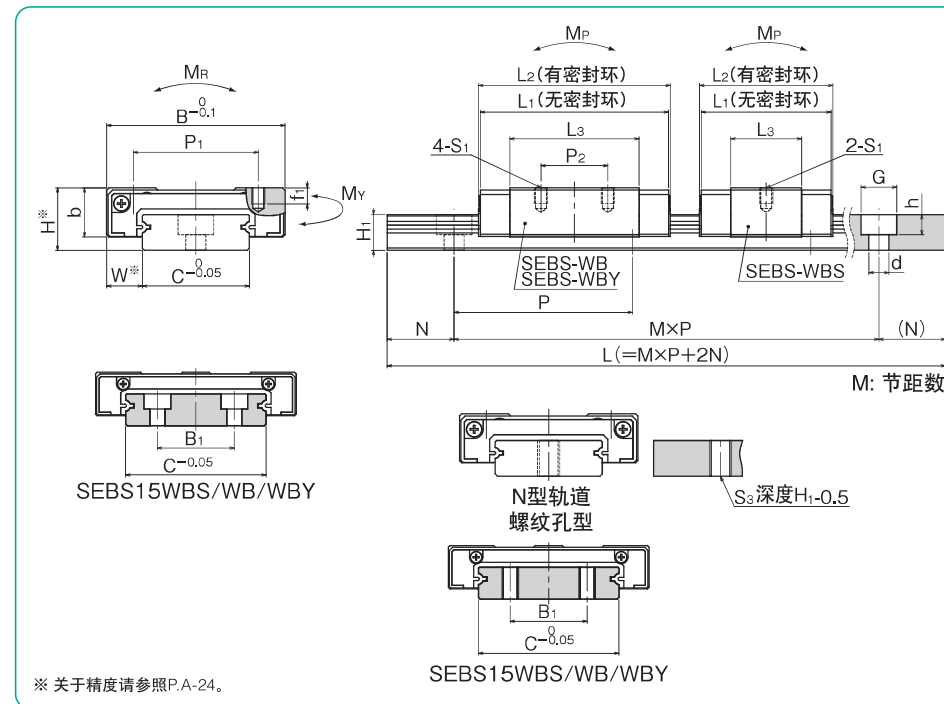
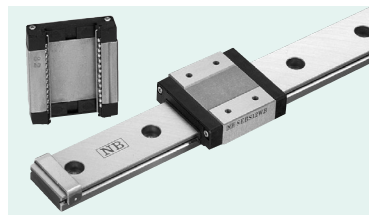
轨道全长

* 轴数记号不表示订货轴数。

公称型号	组装尺寸			滑块尺寸											
	H	W	B	L1	L2	P1	P2	S1	f1	L3	P3	S2	f2	b	
	mm	mm	mm	mm	mm	mm	mm		mm	mm	mm	mm	mm	mm	
SEBS 9WBS	12	6	30	24.2	25	21	—	M3	2.8	13	—	—	—	9	
SEBS 9WB				37.5	38.3					12					26.3
SEBS 9WB Y				49.5	50.3					23					24
SEBS 12WBS	14	8	40	29.7	30.1	28	—	M3	3.5	15.9	—	—	—	11	
SEBS 12WB				42.8	43.2					15					29
SEBS 12WB Y				58.3	58.7					28					44.5
SEBS 15WBS	16	9	60	39.4	39.8	45	—	M4	4.5	24	—	—	—	13	
SEBS 15WB				54.2	54.6					20					38.8
SEBS 15WB Y				73.3	73.7					35					57.9

公称型号	标准轨道长度 L mm														
	50	80	110	140	170	200	230	260	290	320	350	380	410	440	470
SEBS 9WB	50	80	110	140	170	200	230	260	290	320	350	380	410	440	470
SEBS 12WB	70	110	150	190	230	270	310	350	390	430	470	510	550	590	630
SEBS 15WB	70	110	150	190	230	270	310	350	390	430	470	510	550	590	630

关于超出最大长度的产品, 详细情况请向NB咨询。
SEBS9WB Y、SEBS15WB Y无法适用标准导轨长度的最小长度。



导轨尺寸							基本额定负荷		静态允许力矩			质量		尺寸
H ₁	C	B ₁	d x G x h	S ₃	N	P	动 C	静 C ₀	M _P M _{P2}	M _Y M _{Y2}	M _R	滑块 g	导轨 g/100mm	
mm	mm	mm	mm	mm	mm	mm	kN	kN	N · m	N · m	N · m	g	g/100mm	
7.5	18	—	3.5 x 6 x 4.5	M4	10	30	1.73	2.01	4.35 33.3	3.65 27.9	18.6	21	96	
							2.96	4.36	18.1 103	15.2 86.6	40.4	37		
							3.87	6.38	37.4 192	31.4 161	59.0	52		
8	24	—	4.5 x 8 x 4.5	M5	15	40	2.53	2.86	7.38 54.3	6.19 45.6	35.1	43	137	
							4.10	5.73	26.4 150	22.1 126	70.2	71		
							5.45	8.60	57.1 292	47.9 245	105	106		
9.5	42	23	4.5 x 8 x 4.5	M5	15	40	5.15	5.91	22.9 146	19.2 122	125	98	286	
							7.49	10.1	62.2 335	52.2 281	215	148		
							9.95	15.2	134 663	113 556	323	216		

允许力矩M_{P2}、M_{Y2}为两个滑块紧靠状态下的值。 1kN≒102kgf 1N · m≒0.102kgf · m

最大长度mm		沉孔规格	螺孔规格(N型)
500	530		
670	710	1,480	1,000
670	710		