

NTX ACサーボモータ・ドライバ仕様

適用テーブル		NTXシリーズ		
		NTX-C	NTX-A	
モータ分割数標準出荷時設定		1000P/rev ^{*1}	2000p/rev ^{*1}	
モータ仕様	型名	MSME5AZG1A	MSME011G1A	
	定格出力(W)	50	100	
	定格トルク(N・m)	0.16	0.32	
	最大トルク(N・m)	0.48	0.95	
	定格回転数(rpm)	3000	3000	
	最大回転数(rpm)	6000	6000	
	ロータイナーシャ(×10 ⁻⁴ kg・m ²)	0.025	0.051	
	エンコーダ仕様	20ビットインクリメンタル		
質量(kg)	0.31	0.46		
ドライバ仕様 (位置制御モード時)	型名	MADHT1105	MADHT1107	
	制御方式	IGBT PWM方式 正弦波駆動		
	ロータ慣性モーメントに対する推奨 負荷慣性モーメント比	モーターロータイナーシャの30倍以下		
	電源入力	AC単相 100 ~ 120V ^{*2}		
	入力 パルス	最大指令パルス周波数	500kpps(フォトカプラ入力使用時) 4Mpps(ラインレシーバ入力使用時)	
		入力パルス信号形態	正転パルス+逆転パルス、方向指令信号+パルス、A相+B相	
	制御入力	偏差カウンタクリア、指令パルス入力禁止、 指令分周逡倍切替、制振制御切替など		
	制御出力	位置決め完了など		
	保護 機能	ハードエラー	過電圧、不足電圧、加速度、オーバーロード、 オーバーヒート、過電流、エンコーダ異常など	
		ソフトエラー	位置偏差過大、指令パルス分周、EEPROM異常など	
使用温度、湿度	使用温度：0℃～55℃、保存温度：-20℃～65℃、 湿度(使用時・保存時共通)：20～85%RH(結露なきこと)			

※1：ドライバはNBにて初期設定を変更して出荷します。パナソニック株式会社様の設定値と異なる箇所があります。
 ※2：200V仕様も用意可能です。その場合モータ、ドライバ型式は異なります。(50Wの場合、モータ型式は変わりません)

SLIDE SCREW

スライドスクリュー

- 構造と特長 J-2
- 選定方法 J-3
- 取付方法 J-6
- 取扱い上の注意 J-6
- 特殊仕様 J-6
- 寸法表 J-7

スライドスクリュー

NBスライドスクリューはラジアルボールベアリングと軸の摩擦を効果的に利用して回転運動を直線運動に変換するユニークな駆動装置です。単純な機構のため、メンテナンスが容易で取付も簡単です。正確な位置決めへの追求は困難と思われるかもしれませんが、スライドスクリューの持っている特性を十分に生かすことにより、各種装置の搬送部に利用できます。

構造と特長

NBスライドスクリューは、2個のアルミ製ブロックの両端面に、リードにあわせて一定角度をつけたベアリングを各3個組込んだもので、2個のブロックの間に丸シャフトを挿入し、シャフトを回転させることにより、シャフトとベアリング外輪の接触角に従って、直線運動を実現します。また、負荷の大小に対しては、スプリングを組込んだ六角穴付きボルトにより調整ができます。

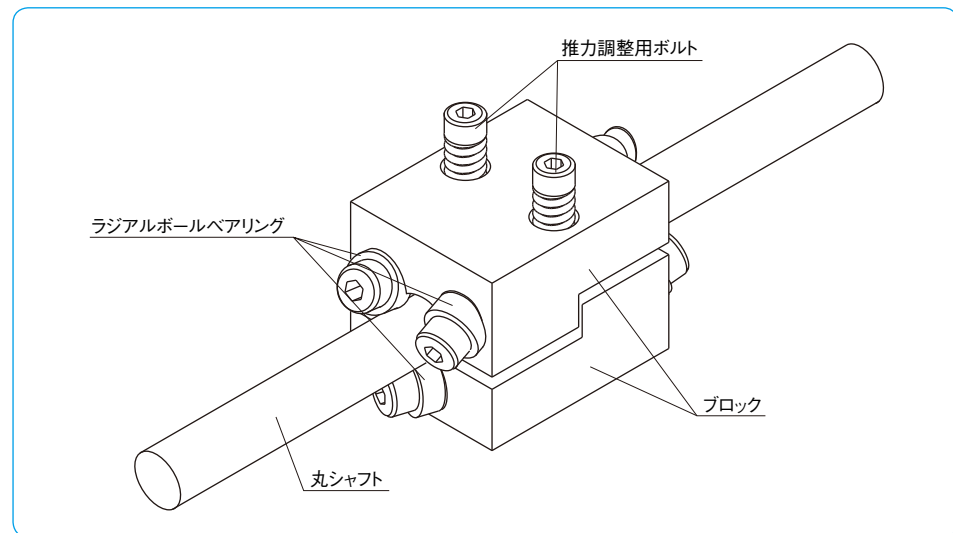
丸シャフトで直線駆動が可能

NBスライドスクリューは丸シャフトを使用しているため、ロングストロークに容易に対応できます。

機械効率が低い

スライドスクリューは、両サイドのベアリングとドライブシャフトの転がり運動を利用した機構のため、機械効率は90%と高い数値を示します。

図J-1 SS形の構造



選定方法

必要推力

スライドスクリューは、ブロック上部のボルトを締付けることでベアリングをシャフトに押し付け、推力を発生させます。従って、負荷の有無にかかわらず、ベアリングには一定の力が常時かかりますので、必要以上の推力を与えないことが重要になります。

ワークを水平に移動する場合のリニアシステムの摩擦抵抗は次式で求めます。

$$F_1 = \mu \cdot g \cdot W \dots\dots\dots (1)$$

F₁: 摩擦抵抗 (N) μ: 摩擦係数 W: ワーク質量 (kg)
g: 重力加速度 (9.8m/sec²)

この場合の摩擦係数は安全率を見てμ=0.01とします。また、起動・停止時の慣性力も考慮に入れる必要があり、その場合の慣性力は

$$F_2 = W \frac{dv}{dt} \dots\dots\dots (2)$$

F₂: 慣性力 (N) W: ワーク質量 (kg)
dv/dt: 加速度 (m/sec²)

となります。したがって、起動時には摩擦抵抗と慣性力がかかり、必要推力が最大となります。

$$F = F_1 + F_2 \dots\dots\dots (3)$$

F: 推力 (N) F₁: 摩擦抵抗 (N) F₂: 慣性力 (N)

寿命

定格寿命はドライブシャフトの回転数で表わされ式(4)になります。またその場合の総走行距離と寿命時間はそれぞれ、式(5)、式(6)で表わされます。

$$L = \left(\frac{C_F}{F}\right)^3 \times 10^6 \dots\dots\dots (4)$$

$$L_S = \frac{L \cdot \ell}{10^6} \dots\dots\dots (5)$$

$$L_h = \frac{L}{60 \cdot n} \dots\dots\dots (6)$$

L: 定格寿命(回転) C_F: 基本動定格荷重(推力) (N) F: 推力(N)
L_S: 走行寿命 (km) ℓ: リード (mm) L_h: 寿命時間 (h)
n: 毎分回転数 (rpm)

表J-1 基本動定格荷重 (推力)

呼び番号	C _F :基本動定格荷重(推力) (N)
SS 6	98
SS 8	294
SS10	441
SS12	588
SS13	588
SS16	784
SS20	1,080
SS25	1,470
SS30	2,160

許容回転数

軸は高速回転になると固有振動数に近づき共振を起こし、運動不能になります。この時の回転数を危険速度と呼び、次式で求めます。なお、使用にあたっては、安全のため、計算値の80%以内を最高回転数とします。

$$N_c = \frac{60\lambda^2}{2\pi L^2} \cdot \sqrt{\frac{EI \times 10^3}{\gamma A}} \dots\dots\dots (7)$$

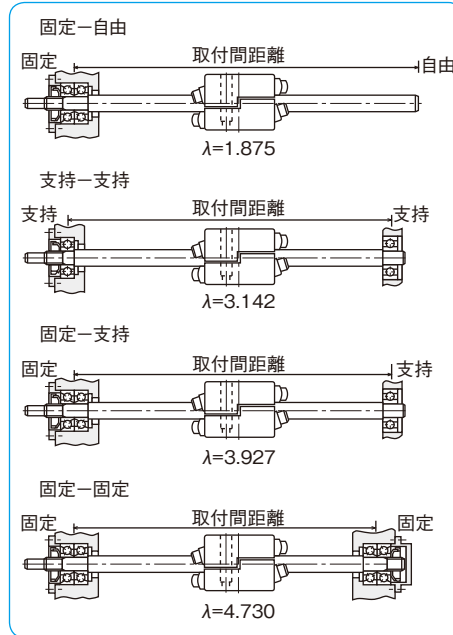
Nc: 危険速度 (rpm) L: 取付間距離 (mm)
 E: 縦弾性係数 (N/mm²) I: 断面二次モーメント (mm⁴)
 γ: 密度 (kg/mm³) A: 軸断面積 (mm²)
 λ: 取付方法による係数 (図J-3参照)

中実シャフトでは、縦弾性係数E=2.06×10⁵N/mm²、密度γ=7.85×10⁻⁶kg/mm³としたとき、式(7)は次式になります。

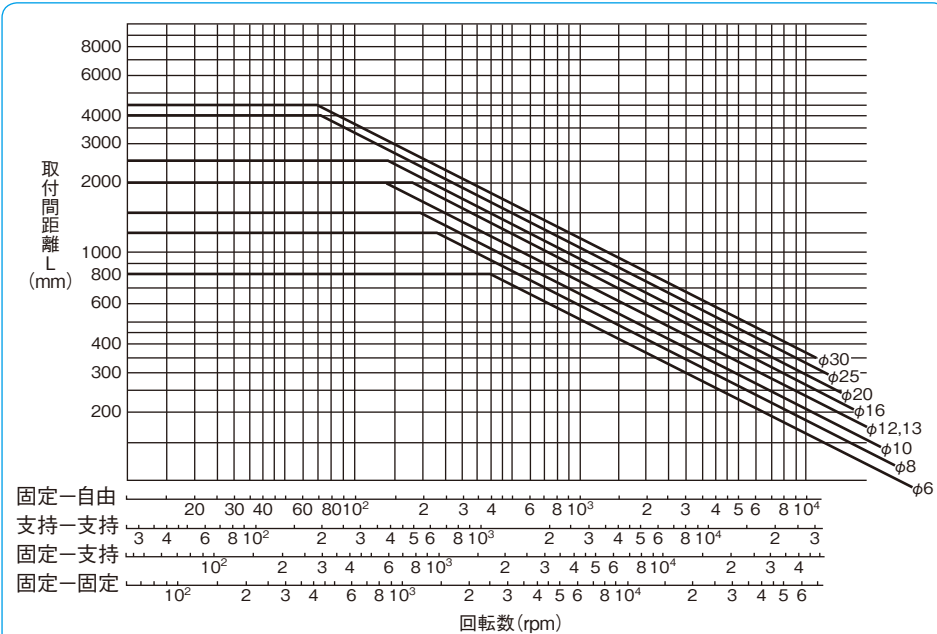
$$N_c = 12.2 \cdot \frac{\lambda^2}{L^2} \cdot D \times 10^6 \dots\dots\dots (8)$$

Nc: 危険速度 (rpm) L: 取付間距離 (mm)
 λ: 取付方法による係数 (図J-3参照) D: 軸径 (mm)

図J-3 取付方法



図J-2 危険速度と取付間距離



計算例

1. 下記条件を満たすスライドスクリーウの選定

- 支持方法: 固定-支持
- 取付間距離: 1,500mm
- 外力: 98N
- テーブル質量: 50kg
- ストローク長さ: 1,200mm
- 摩擦係数: 0.01
- 最大移動速度: 12m/min
- 毎分往復回数: 4回

●必要推力の決定

F=98+(0.01×50×9.8)=102.9 N
 従って寸法表の最大推力より、SS10以上が必要になります。

●許容回転数

条件より危険速度Ncは式(8)より
 $N_c = 12.2 \cdot \frac{\lambda^2}{L^2} \cdot D \times 10^6$ [λ=3.927, L=1500mm]
 =83.6D 回転
 となります。

最高速度Vmaxは安全率を0.8とすると

$$V_{max} = \frac{0.8 \cdot N_c \cdot \ell}{1000} \text{ m/min}$$

(ℓ: リードmm)

となります。以上の計算をSS10から16まで行った結果が下表になります。

呼び番号	軸径 D mm	リード ℓ mm	危険速度 Nc rpm	最高速度 Vmax m/min
SS10-10	10	10	836	6.68
SS10-15	15	15		10.0
SS12-12	12	12	1,000	9.63
SS12-18	18	18		14.4
SS13-13	13	13	1,080	11.3
SS13-15	15	15		13.0
SS16-16	16	16	1,330	17.1
SS16-24	24	24		25.6

従って、条件の最大速度を満たすスライドスクリーウはSS13-15またはSS16-16になります。

●寿命計算

SS13-15の寿命計算を行います。定格寿命は式(4)より

$$L = \left(\frac{C_F}{F}\right)^3 \times 10^6 = 186 \times 10^6 \text{ 回転}$$

条件を満たす毎分の平均回転数nは
 $n = \frac{1,200 \times 2 \times 4}{15} = 640 \text{ 回転}$

となり、寿命時間は

$$L_h = \frac{L}{60 \times n} = 4,840 \text{ (h)}$$

となります。

また、SS16-16ではそれぞれ

$$L = 4.40 \times 10^6 \text{ 回転}$$

n=600回転

$$L_h = 12,200 \text{ (h)}$$

となります。

2. 下記条件における最大移動速度を求める

支持方法: 固定-支持

取付間距離: 2,000mm

使用スライドスクリーウ: SS16-16

危険速度は式(8)より

$$N_c = 12.2 \cdot \frac{\lambda^2}{L^2} \cdot D \times 10^6$$
 [λ=3.927, L=2000mm, D=16mm]
 =752rpm

従って最大移動速度は安全率を0.8として

$$V_{max} = \frac{0.8 \cdot N_c \cdot \ell}{1000} \text{ m/min (ℓ: リードmm)}$$

$$= 9.6 \text{ m/min}$$

取付方法

1. ドライブシャフトのごみほり等を取り除きます。
2. 上下のブロックでシャフトを挟みこみ、シャフトとベアリングの間のすきまがなくなる程度に推力調整用ボルトを軽く締付けます。
3. スライドスクリューをテーブルに仮に取付けます。
4. テーブルを前後に移動してスライドスクリューと案内部の平行度をだした後、固定します。
5. テーブル進行方向に必要推力と同等の負荷を与え、スリップがなくなるまで推力調整用ボルトを徐々に締付けます。このとき、左右のボルトは均等なトルクで締付けてください。また、寿命の低下の原因にもなりますので、推力調整用ボルトは必要以上のトルクで締付けしないでください。

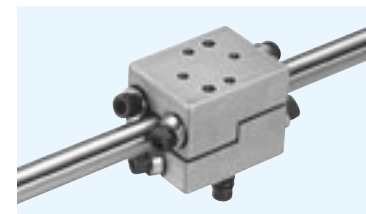
取扱い上の注意

- ドライブシャフトは、摩耗防止やスムーズな運転をするために、焼入れ研削加工されたシャフトを使用してください。(NBシャフトP.F-1参照)
- スライドスクリューはベアリングとシャフトの摩擦を利用しています。リードは負荷の変動、進行方向、シャフトの状態などの影響で変化します。リード値は目安とし高精度の位置決めが必要な場合には、外部にリニアスケールなどの測定機を取付けて制御してください。
- スライドスクリューと案内部が平行でない場合には、スライドスクリューに偏荷重がかかりますので、平行度には十分注意してください。
- スライドスクリューは過負荷時にスリップを起し機器を保護します。しかし、頻繁にスリップを繰り返すと寿命が短くなりますので注意してください。
- スライドスクリューにラジアル方向の荷重がかかった場合、寿命が短くなります。ラジアル方向の荷重は案内部で受け、スライドスクリューにかからないようにしてください。なお、ロングストロークで使用する場合、スライドスクリューの近傍にスライドロータリーブッシュ (P.E-8参照) などの直線・回転運動機器を取付ると効果的です。

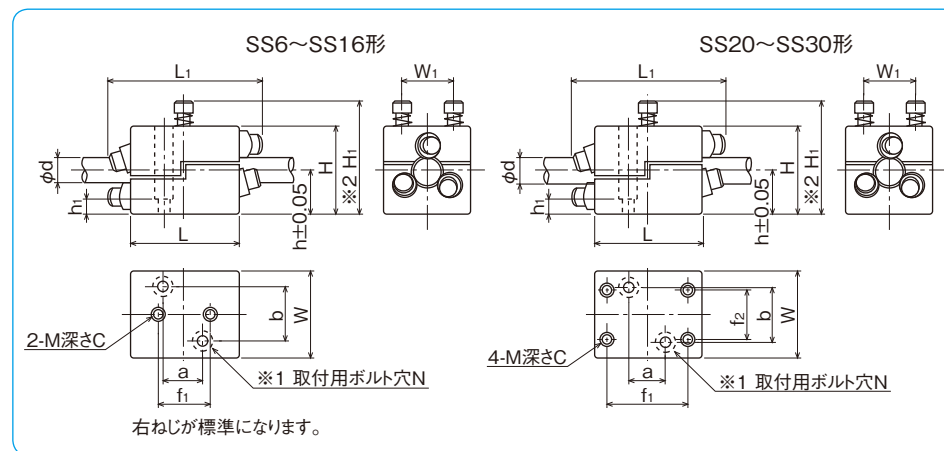
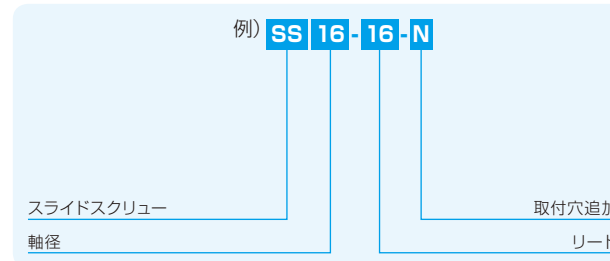
特殊仕様

NBでは特殊リード、逆リードなど特殊仕様も承ります。詳細はNBまでお問い合わせください。

SS形



呼び番号の構成



呼び番号	軸径		主要寸法													標準リード ※3	最大推力 N	最大締付けトルク N・m	質量 kg	
	d	H	W	L	h	H ₁	L ₁	W ₁	f ₁	f ₂	a	b	M	C	N					h ₁
SS 6	6	20.5	20	25	10	28	36	12	10	-	-	-	M3	6.5	-	-	6, 9	24.5	0.03	0.03
SS 8	8	28.5	28	40	14	40	56	18	18	-	-	-	M4	9	-	-	8,12	73.5	0.14	0.09
SS10	10	36.5	36	46	18	51	62	24	20	-	20	24	M4	12	M4	8	10,15	118	0.25	0.17
SS12	12	40.5	40	50	20	54	72	25	25	-	20	25	M5	12.5	M4	10	12,18	147	0.31	0.22
SS13	13	40.5	40	50	20	54	72	25	25	-	20	25	M5	12.5	M4	10	13,15	147	0.31	0.22
SS16	16	50.5	50	60	25	62	86	32	30	-	25	32	M5	16	M5	10	16,24	196	0.41	0.39
SS20	20	60.5	60	70	30	71	97	40	50	40	30	40	M6	12	M6	10	20,30	265	0.56	0.57
SS25	25	76.5	76	80	38	82	110	50	60	50	32	50	M8	12	M8	15	25	392	1.1	1.05
SS30	30	89	90	88	44	92	127	60	60	70	36	60	M8	15	M8	15	30,45	539	1.4	1.65

※1 取付用ボルト穴Nは要求ある場合のみ加工いたします。

1N=0.102kgf 1N・m=0.102kgf・m

※2 H₁寸法は最大推力時の寸法です。

※3 リード値は目安となります。