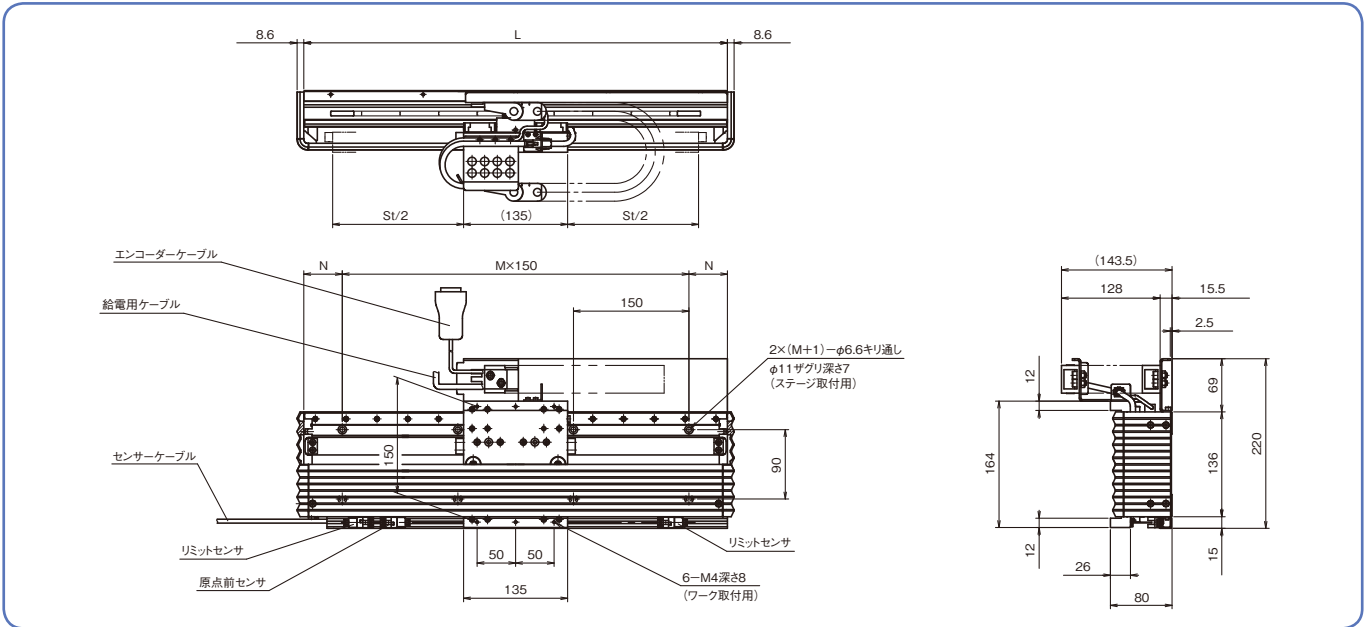
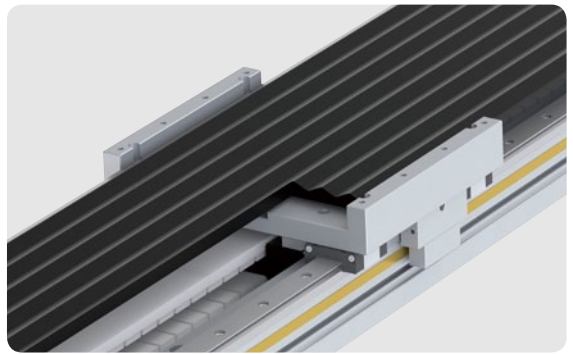
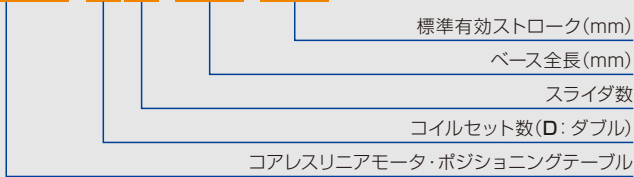


コアレスフラットタイプ

呼び番号の構成

DSTN14 - D 1 - 310 / 100



仕様

No.	項目	仕様
1	モータ方式	コアレス同期モータ
2	呼び番号	DSTN14-D
3	定格推力 ※1 (N)	30
4	最大推力 ※1 (N)	90
5	定格電流 ※1 (A)	1.2
6	最大電流 ※1 (A)	3.6
7	0.5G駆動 ※2 最大可搬質量 (kg)	11
8	1.0G駆動 ※2 最大可搬質量 (kg)	4.5
9	2.0G駆動 ※2 最大可搬質量 (kg)	1.5
10	最高速度 ※3 (m/s)	2
11	分解能 ※4 (μm)	1.0 (標準)
12	周囲温度 (°C)	0 ~ 40°C
13	周囲湿度 (%)	20 ~ 80% (結露なきこと)
14	標準ドライバ	パナソニック(株) MINAS A5L

※1 周囲温度20°C、電機子巻線温度100°C、ベース長さ850mm、機械的損失が0での値。使用状況によっては得られる推力がこの値より小さくなる場合があります。
※2 各加速度で動作可能な最大積載質量となります。実際の使用時には二乗平均推力を考慮する必要があります。積載質量が制限されることがあります。
※3 ストローク仕様、分解能により実現可能な値が変動します。
※4 分解能は1.0 (標準) 以外も対応します。

呼び番号	有効ストローク St(mm)	戻りストローク (mm)	L (mm)	M	N (mm)	平行度 A(μm)	位置決め精度 (μm)	繰返し位置決め精度 (μm)	重量 (kg)
DSTN14-D1- 250/ 40	40	60	250	1	50	10	15/500mm (直線誤差補正後数値)	±1	9
DSTN14-D1- 310/ 100	100	120	310	1	80	10			10
DSTN14-D1- 370/ 160	160	180	370	2	35	15			11
DSTN14-D1- 430/ 220	220	240	430	2	65	15			13
DSTN14-D1- 490/ 280	280	300	490	3	20	20			14
DSTN14-D1- 550/ 340	340	360	550	3	50	20			15
DSTN14-D1- 610/ 400	400	420	610	3	80	25			16
DSTN14-D1- 670/ 460	460	480	670	4	35	25			18
DSTN14-D1- 730/ 520	520	540	730	4	65	25			19
DSTN14-D1- 790/ 580	580	600	790	5	20	25			20
DSTN14-D1- 850/ 640	640	660	850	5	50	35			21
DSTN14-D1- 910/ 700	700	720	910	5	80	35			23
DSTN14-D1- 970/ 760	760	780	970	6	35	35			24
DSTN14-D1-1030/ 820	820	840	1,030	6	65	35			25
DSTN14-D1-1150/ 940	940	960	1,150	7	50	50			28
DSTN14-D1-1270/1060	1,060	1,080	1,270	8	35	50			30
DSTN14-D1-1390/1180	1,180	1,200	1,390	9	20	50			32
DSTN14-D1-1510/1300	1,300	1,320	1,510	9	80	50			35
DSTN14-D1-1630/1420	1,420	1,440	1,630	10	65	65			37
DSTN14-D1-1750/1540	1,540	1,560	1,750	11	50	65			40
DSTN14-D1-1870/1660	1,660	1,680	1,870	12	35	80			42
DSTN14-D1-1990/1780	1,780	1,800	1,990	13	20	80			45

日本ベアリング株式会社

東京支店 / 〒116-0014 東京都荒川区東日暮里5丁目7-18
Tel(03)3805-6011 Fax(03)3805-6015
E-mail:tok@nb-linear.co.jp
新潟支店 / 〒947-8503 新潟県小千谷市千谷甲2833
Tel(0258)82-0011 Fax(0258)81-1135
E-mail:hon@nb-linear.co.jp
高崎支店 / 〒370-0018 群馬県高崎市新保町7番地
Tel(027)353-6911 Fax(027)353-6915
E-mail:kik@nb-linear.co.jp
厚木支店 / 〒243-0039 神奈川県厚木市温水西2丁目1-38
Tel(046)248-7471 Fax(046)270-1085
E-mail:mik@nb-linear.co.jp

営業本部 / 〒116-0014 東京都荒川区東日暮里5丁目7-18
Tel(03)3806-3011 Fax(03)3806-8015
http://www.nb-linear.co.jp/
E-mail:info@nb-linear.co.jp

名古屋支店 / 〒465-0061 名古屋市長区高針4丁目903番
Tel(052)705-6411 Fax(052)705-6415
E-mail:nag@nb-linear.co.jp
京滋支店 / 〒520-3015 滋賀県栗東市安養寺6丁目9-60
Tel(077)552-9311 Fax(077)552-7715
E-mail:kei@nb-linear.co.jp
大阪支店 / 〒577-0012 東大阪市長田東3丁目3-4
Tel(06)6743-3911 Fax(06)6743-3915
E-mail:osa@nb-linear.co.jp

本社工場 / 〒947-8503 新潟県小千谷市千谷甲2833
Tel(0258)82-5711 Fax(0258)81-1135

広島出張所 / 〒731-0102 広島市安佐南区川内3丁目5-33
Tel(0120)645-511 Fax(06)6743-3915
E-mail:hir@nb-linear.co.jp
仙台サテライト / Tel(0258)82-0011 Fax(0258)81-1135
E-mail:hon@nb-linear.co.jp
金沢サテライト / Tel(0258)82-0011 Fax(0258)81-1135
E-mail:hon@nb-linear.co.jp
福岡サテライト / Tel(0120)645-511 Fax(06)6743-3915
E-mail:tuk@nb-linear.co.jp

NB

Smart Table

リニアモータ・ポジショニングテーブル

DSTC22形、DSTN14形

デザイン性、機能性を兼ね備えた
新しいリニアモータ・テーブル



特長

DSTC22形 コア付フラットタイプ

高加減速

- 高推力のため高加減速で走行可能です。

高精度位置決め

- 光学式リニアエンコーダ使用のフルクロード制御により高精度位置決めが可能です。

ロングストローク対応可能

- ボールねじ駆動では対応できないロングストロークを実現します。

マルチスライダ

- 複数のスライダを独立制御できます。

主な用途

- 半導体製造、液晶製造、測定、組立て、搬送等の各種装置

DSTN14形 コアレスフラットタイプ

速度リップルの小さいスムーズな走行

- コギングのないコアレス方式のため、速度リップルの小さいスムーズな走行が可能です。

高精度位置決め

- 光学式リニアエンコーダ使用のフルクロード制御により高精度位置決めが可能です。

ロングストローク対応可能

- ボールねじ駆動では対応できないロングストロークを実現します。

マルチスライダ

- 複数のスライダを独立制御できます。

主な用途

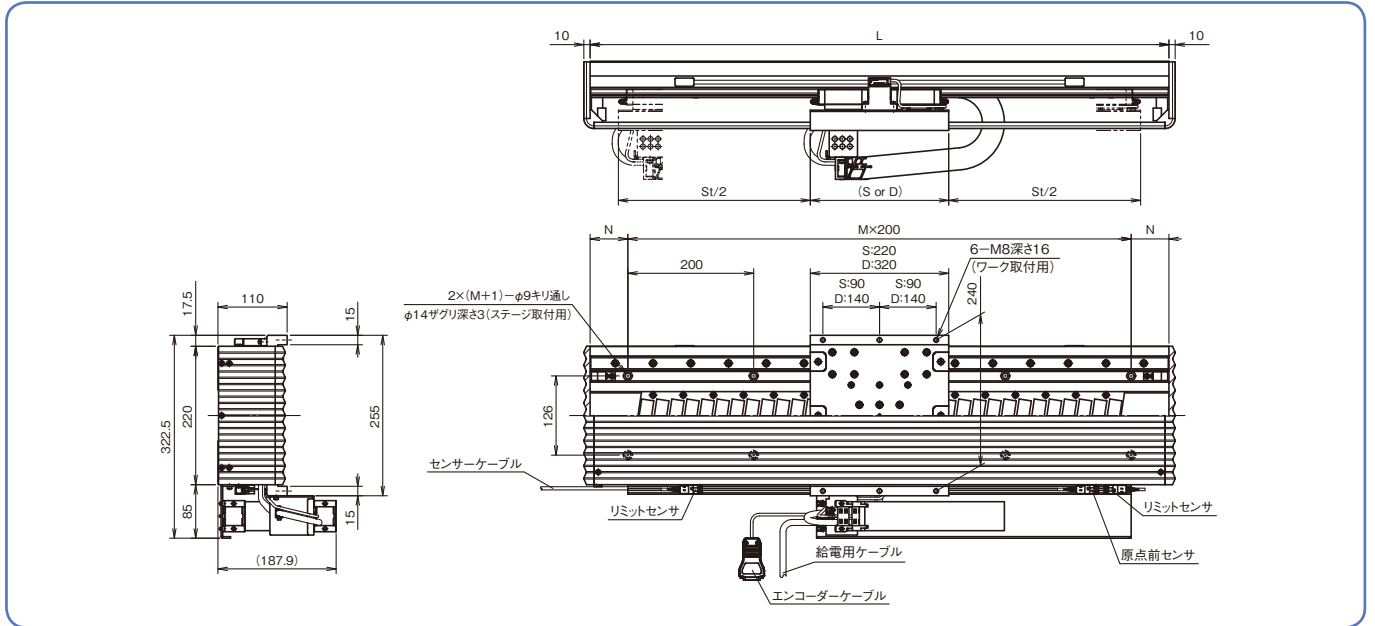
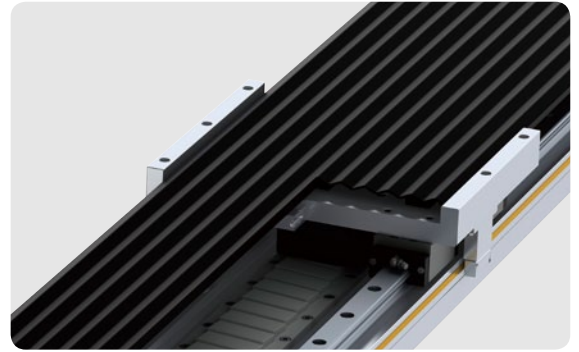
- 光学系検査、スキャニング露光機、半導体製造、液晶製造、測定、組立て、搬送等の各種装置

コア付フラットタイプ

呼び番号の構成

DSTC22 - D 1 - 920 / 510

標準有効ストローク(mm)
 ベース全長(mm)
 スライダ数
 コイルセット数(S: シングル, D: ダブル)
 コア付リニアモータ・ポジショニングテーブル



仕様

No.	項目	仕様
1	モータ方式	コア付同期モータ
2	呼び番号	DSTC22-S DSTC22-D
3	定格推力 ※1 (N)	160 280
4	最大推力 ※1 (N)	420 760
5	定格電流 ※1 (A)	2.3 3.9
6	最大電流 ※1 (A)	6.9 11.7
7	0.5G駆動 ※2	
	最大可搬質量 (kg)	54 102
8	1.0G駆動 ※2	
	最大可搬質量 (kg)	23 45
9	2.0G駆動 ※2	
	最大可搬質量 (kg)	7.5 17
10	3.0G駆動 ※2	
	最大可搬質量 (kg)	2.5 7
11	最高速度 ※3 (m/s)	2
12	分解能 ※4 (μm)	1.0 (標準)
13	周囲温度 (°C)	0 ~ 40°C
14	周囲湿度 (%)	20 ~ 80% (結露なきこと)
15	標準ドライバ	パナソニック(株) MINAS A5L

※1 周囲温度20°C、電機巻線温度100°C、機械的損失が0での値。使用状況によっては得られる推力がこの値より小さくなる場合があります。

※2 各加速度で動作可能な最大積載質量となります。実際の使用時には二乗平均推力を考慮する必要があるため、積載質量が制限されることがあります。

※3 ストローク仕様、分解能により実現可能な値が変動します。

※4 分解能は1.0 (標準) 以外も対応します。

呼び番号	有効ストローク St(mm)	限界ストローク (mm)	L (mm)	M	N (mm)	平行度 A(μm)	位置決め精度 (μm)	繰返し位置決め精度 (μm)	重量 (kg)
DSTC22-S1- 630/ 320	320	360	630	2	115	20	15/500mm (直線誤差補正後数値)	±1	26
DSTC22-S1- 730/ 420	420	460	730	3	65	25			29
DSTC22-S1- 830/ 520	520	560	830	3	115	35			32
DSTC22-S1- 920/ 610	610	650	920	4	60	37			35
DSTC22-S1-1020/ 710	710	750	1,020	4	110	40			37
DSTC22-S1-1110/ 800	800	840	1,110	5	55	43			40
DSTC22-S1-1210/ 900	900	940	1,210	5	105	46			43
DSTC22-S1-1310/1000	1,000	1,040	1,310	6	55	52			46
DSTC22-S1-1500/1190	1,190	1,230	1,500	7	50	57			52
DSTC22-S1-1690/1380	1,380	1,420	1,690	7	145	63			57
DSTC22-S1-1880/1570	1,570	1,610	1,880	8	140	68			63
DSTC22-S1-2070/1760	1,760	1,800	2,070	9	135	74			68
DSTC22-S1-2270/1960	1,960	2,000	2,270	10	135	80			74
DSTC22-S1-2460/2150	2,150	2,190	2,460	11	130	85			80
DSTC22-S1-2650/2340	2,340	2,380	2,650	12	125	85			80
DSTC22-D1- 630/ 220	220	260	630	2	115	15	15/500mm (直線誤差補正後数値)	±1	30
DSTC22-D1- 730/ 320	320	360	730	3	65	20			33
DSTC22-D1- 830/ 420	420	460	830	3	115	36			33
DSTC22-D1- 920/ 510	510	550	920	4	60	39			36
DSTC22-D1-1020/ 610	610	650	1,020	4	110	41			39
DSTC22-D1-1110/ 700	700	740	1,110	5	55	44			41
DSTC22-D1-1210/ 800	800	840	1,210	5	105	47			44
DSTC22-D1-1310/ 900	900	940	1,310	6	55	50			47
DSTC22-D1-1500/1090	1,090	1,130	1,500	7	50	56			50
DSTC22-D1-1690/1280	1,280	1,320	1,690	7	145	61			56
DSTC22-D1-1880/1470	1,470	1,510	1,880	8	140	67			61
DSTC22-D1-2070/1660	1,660	1,700	2,070	9	135	72			67
DSTC22-D1-2270/1860	1,860	1,900	2,270	10	135	78			72
DSTC22-D1-2460/2050	2,050	2,090	2,460	11	130	84			78
DSTC22-D1-2650/2240	2,240	2,280	2,650	12	125	89			84