

# SLIDE WAY/SLIDE TABLE/ MINIATURE SLIDE

— スライドウェイ/スライドテーブル/ミニチュアスライド —

NBスライドウェイ・スライドテーブル・ミニチュアスライド短納期対象製品

NV形スタッドローラーシステム

型番	サイズ	数量	納期	掲載ページ
<b>NV形</b> スライドウェイ	2, 3, 4	10set以下	3日日出荷	P-58
<b>NV5形</b> スライドウェイ 耐食仕様	2, 3, 4	10set以下		P-58
<b>NVT形</b> スライドテーブル	2, 3, 4	10set以下		P-59
<b>NVTS形</b> スライドテーブル 耐食仕様	2, 3, 4	10set以下		P-59
<b>NYT形</b> コンパクトスライドテーブル	2, 3	10set以下		P-60
<b>NYTS形</b> コンパクトスライドテーブル 耐食仕様	2, 3	10set以下		P-60
<b>NYT-D形</b> コンパクトスライドテーブル ザグリ穴タイプ	2, 3	10set以下		P-61
<b>NYTS-D形</b> コンパクトスライドテーブル ザグリ穴タイプ 耐食仕様	2, 3	10set以下		P-61

SV形

型番	サイズ	数量	納期	掲載ページ
<b>SV形</b> スライドウェイ	1, 2, 3, 4	10set以下	3日日出荷	P-62
<b>SV5形</b> スライドウェイ 耐食仕様	1, 2, 3, 4	10set以下		P-62
<b>SVT形</b> スライドテーブル	1, 2, 3, 4	10set以下		P-64
<b>SVTS形</b> スライドテーブル 耐食仕様	1, 2, 3, 4	10set以下		P-64
<b>SYT形</b> コンパクトスライドテーブル	1, 2, 3	10set以下		P-66
<b>SYTS形</b> コンパクトスライドテーブル 耐食仕様	1, 2, 3	10set以下		P-66
<b>SYT-D形</b> コンパクトスライドテーブル ザグリ穴タイプ	1, 2, 3	10set以下		P-68
<b>SYTS-D形</b> コンパクトスライドテーブル ザグリ穴タイプ 耐食仕様	1, 2, 3	10set以下		P-68

ミニチュアスライド

型番	サイズ	数量	納期	掲載ページ
<b>SYBS形</b>	6, 8, 12, 17	10set以下	3日日出荷	P-70

# NV形

呼び番号の構成

例) NV 3 150 - 29Z

NV形：標準仕様  
NVS形：耐食仕様

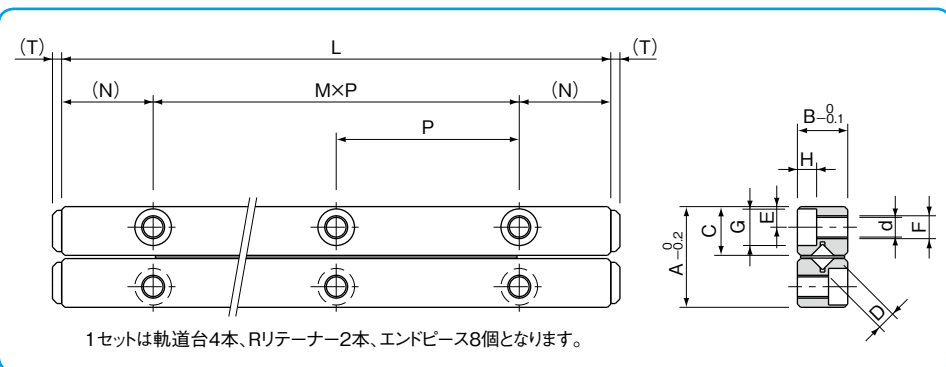
ローラー数

サイズ

軌道台全長

納期	3日目出荷
数量	10set以下

※納期については、2ページ参照。



呼び番号	ストローク			主要寸法												
	ST	D	Z	L	A	B	C	MxP	N	E	F	d	G	H	T	
NV NVS 2030- 5Z	18		5	30				1x15								
2045- 9Z	25		9	45				2x15								
2060-15Z	30	2	15	60	12	6	5.7	3x15	7.5	2.5	M3	2.55	4.4	2	1.2	
2075-19Z	40		19	75				4x15								
2090-23Z	50		23	90				5x15								
2105-27Z	65		27	105				6x15								
2120-33Z	70		33	120				7x15								
NV NVS 3050- 9Z	25		3	9				50								18
3075-13Z	48	13		75	2x25											
3100-19Z	60	19		100	3x25											
3125-23Z	83	23		125	4x25											
3150-29Z	90	29		150	5x25											
3175-35Z	103	35		175	6x25											
NV NVS 4080- 9Z	60	4	9	80	22	11	10.65	1x40	20	4.5	M5	4.3	8	4.2	2	
4120-17Z	75		17	120				2x40								
4160-23Z	105		23	160				3x40								
4200-29Z	130		29	200				4x40								

# NVT形

呼び番号の構成

例) NVT 3 155

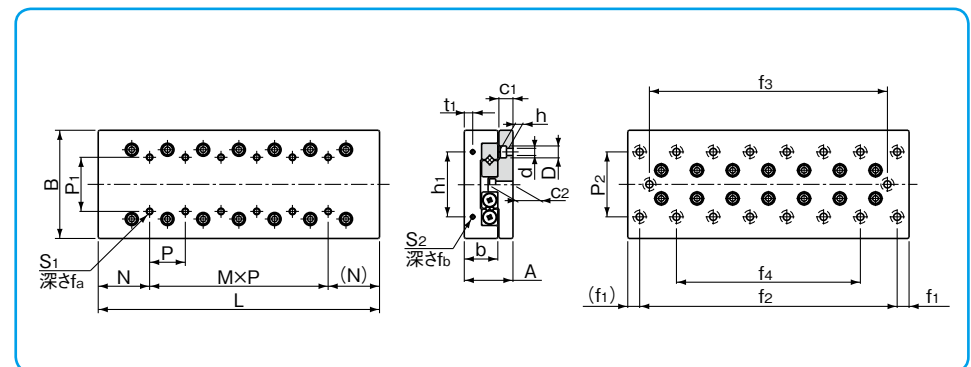
NVT形：標準仕様  
NVTs形：耐食仕様

サイズ

テーブル全長

納期	3日目出荷
数量	10set以下

※納期については、2ページ参照。



呼び番号	主要寸法					テーブル面 取付穴寸法				テーブル端面 取付穴寸法				ベッド面 取付穴寸法					精度 (振れ)																						
	ST	A	B	L	b	P1	S1	f <sub>a</sub>	N	MxP	h <sub>1</sub>	t <sub>1</sub>	S <sub>2</sub>	f <sub>b</sub>	P <sub>2</sub>	dxDxh	C <sub>1</sub>	C <sub>2</sub>	f <sub>1</sub>	f <sub>2</sub>	f <sub>3</sub>	f <sub>4</sub>	T	S																	
NVT NVTs 2035	18			35					—											25	—	—	—	2	4																
2050	30			50					1x15											40	—	—	—	2	4																
2065	40	21 <sup>+0.1</sup>	40 <sup>-0.2</sup>	65	14	15	M3	6	17.5	2x15	16	3.4	M2	6	30	3.5x6.5x3.5	6.5	10.9	5	55	—	—	—	2	5																
2080	50			80						3x15										70	—	40	2	5																	
2095	60			95						4x15										85	—	45	2	5																	
2110	70			110						5x15										100	—	50	2	5																	
2125	80			125						6x15										115	—	55	2	5																	
NVT NVTs 3055	30																			55					—											35	—	—	—	2	5
3080	45			80					1x25											60	—	—	—	2	5																
3105	60	28 <sup>+0.1</sup>	60 <sup>+0.1</sup>	105	18.5	25	M4	8	27.5	2x25	40	5.5	M3	6	40	4.5x8x4.5	9	15	10	85	—	—	—	3	6																
3130	75			130						3x25										110	—	45	3	6																	
3155	90			155						4x25										135	85	—	3	6																	
3180	105			180						5x25										160	110	—	3	7																	
NVT NVTs 4085	50																			85					—											65	—	—	—	2	5
4125	75			35 <sup>+0.1</sup>						80 <sup>+0.1</sup>										125	24	40	M5	10	42.5	1x40	55	6.5	M3	6	55	5.5x10x5.4	10.5	18	10	105	—	—	—	3	6
4165	105	165	2x40		145	—	—	—	3		7																														
4205	130	205	3x40		185	105	—	—	3		7																														

スライドウェイ/スライドテーブル/ミニチュアスライド

# NYT形

**納期** 3日目出荷  
**数量** 10set以下

呼び番号の構成

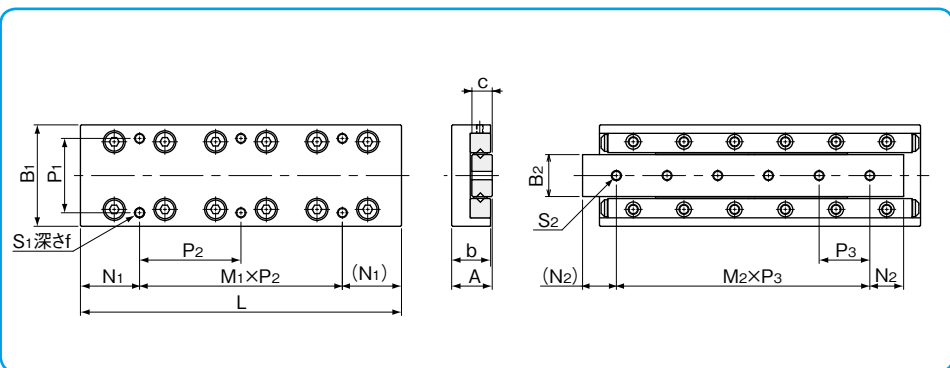
例) **NYT 2 065**

NYT形：標準仕様  
NYTS形：耐食仕様

サイズ

テーブル全長

※納期については、2ページ参照。



# NYT-D形

**納期** 3日目出荷  
**数量** 10set以下

呼び番号の構成

例) **NYTS 3 125 -D**

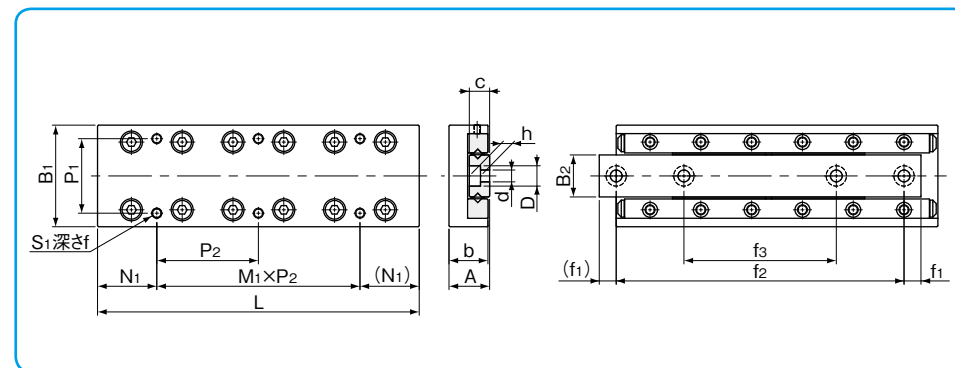
NYT形：標準仕様  
NYTS形：耐食仕様

サイズ

ザグリ穴取付タイプ

テーブル全長

※納期については、2ページ参照。



呼び番号	ストローク	主要寸法							テーブル面 取付穴寸法					ベッド面 取付穴寸法		精度 (振れ)	
		ST mm	A mm	B <sub>1</sub> mm	L mm	b mm	B <sub>2</sub> mm	c mm	P <sub>1</sub> mm	S <sub>1</sub> mm	f mm	N <sub>1</sub> mm	M <sub>1</sub> ×P <sub>2</sub> mm	S <sub>2</sub> mm	N <sub>2</sub> mm	M <sub>2</sub> ×P <sub>3</sub> mm	T μm
NYT NYTS 2035	18	12 <sup>±0.1</sup>	30 <sup>±0.1</sup>	35	11.5	12.4	6	22	M3	5	3.5	1×28	M3	7.5	1×20	2	4
2050	30			50							10	2×15		2	4		
2065	40			65							10	3×15		2	5		
2080	50			80							10	4×15		2	5		
2095	60			95							10	5×15		2	5		
2110	70			110							10	6×15		2	5		
2125	80			125							10	7×15		2	5		
NYT NYTS 3055	30			16 <sup>±0.1</sup>							40 <sup>±0.1</sup>	55		15.5	16.7	8	30
3080	45	80	15		2×25	2	5										
3105	60	105	15		3×25	3	5										
3130	75	130	15		4×25	3	5										
3155	90	155	15		5×25	3	5										
3180	105	180	15		6×25	3	5										

呼び番号	ストローク	主要寸法							テーブル面 取付穴寸法					ベッド面 取付穴寸法				精度 (振れ)	
		ST mm	A mm	B <sub>1</sub> mm	L mm	b mm	B <sub>2</sub> mm	c mm	P <sub>1</sub> mm	S <sub>1</sub> mm	f mm	N <sub>1</sub> mm	M <sub>1</sub> ×P <sub>2</sub> mm	d×D×h mm	f <sub>1</sub> mm	f <sub>2</sub> mm	f <sub>3</sub> mm	T μm	S μm
NYT NYTS 2035-D	18	12 <sup>±0.1</sup>	30 <sup>±0.1</sup>	35	11.5	12.4	6	22	M3	5	3.5	1×28	3.5×6×3.3	5	25	—	2	4	
2050-D	30			50							10	2×15		2	4				
2065-D	40			65							10	3×15		2	5				
2080-D	50			80							10	4×15		2	5				
2095-D	60			95							10	5×15		2	5				
2110-D	70			110							10	6×15		2	5				
2125-D	80			125							10	7×15		2	5				
NYT NYTS 3055-D	30			16 <sup>±0.1</sup>							40 <sup>±0.1</sup>	55		15.5	16.7	8	30	M4	7
3080-D	45	80	6		68	43	2	5											
3105-D	60	105	7.5		90	55	3	5											
3130-D	75	130	7.5		115	65	3	5											
3155-D	90	155	7.5		140	95	3	5											
3180-D	105	180	7.5		165	85	3	5											

スライドウェイ/スライドテーブル/ミニチュアスライド

# SV形

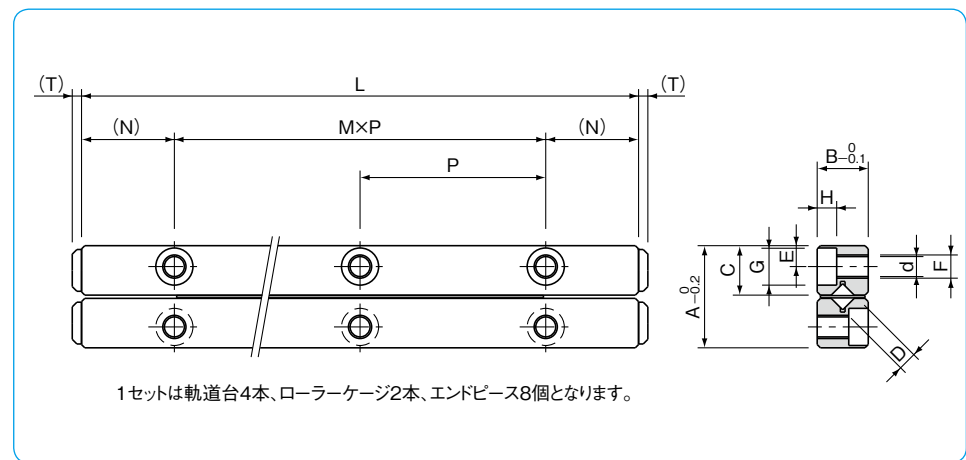
## 呼び番号の構成

例) **SVS 2 120 - 21Z**



納期	3日目出荷
数量	10set以下

※納期については、2ページ参照。



呼び番号	ストローク ST mm	ローラー径 D mm	ローラー数 Z	主要寸法											
				L mm	A mm	B mm	C mm	M×P mm	N mm	E mm	F mm	d mm	G mm	H mm	T mm
SV SVS 1020- 5Z	12	1.5	5	20	8.5	4	3.8	1×10	5	1.8	M2	1.65	3	1.4	0.8
	20		7	30				2×10							
	27		10	40				3×10							
	32		13	50				4×10							
SV SVS 2030- 5Z	18	2	5	30	12	6	5.5	1×15	7.5	2.5	M3	2.55	4.4	2	1.2
	24		8	45				2×15							
	30		11	60				3×15							
	44		13	75				4×15							
	50		16	90				5×15							
	64		18	105				6×15							
	70		21	120				7×15							

呼び番号	ストローク ST mm	ローラー径 D mm	ローラー数 Z	主要寸法											
				L mm	A mm	B mm	C mm	M×P mm	N mm	E mm	F mm	d mm	G mm	H mm	T mm
SV SVS 3050- 7Z	28	3	7	50	18	8	8.3	1×25	12.5	3.5	M4	3.3	6	3.1	2
	48		10	75				2×25							
	58		14	100				3×25							
	78		17	125				4×25							
	88		21	150				5×25							
105	24	175	6×25												
SV SVS 4080- 7Z	58	4	7	80	22	11	10.2	1×40	20	4.5	M5	4.3	8	4.2	2
	82		11	120				2×40							
	105		15	160				3×40							
	130		19	200				4×40							

# SVT形

## 呼び番号の構成

例) **SVTS** **2** **125**

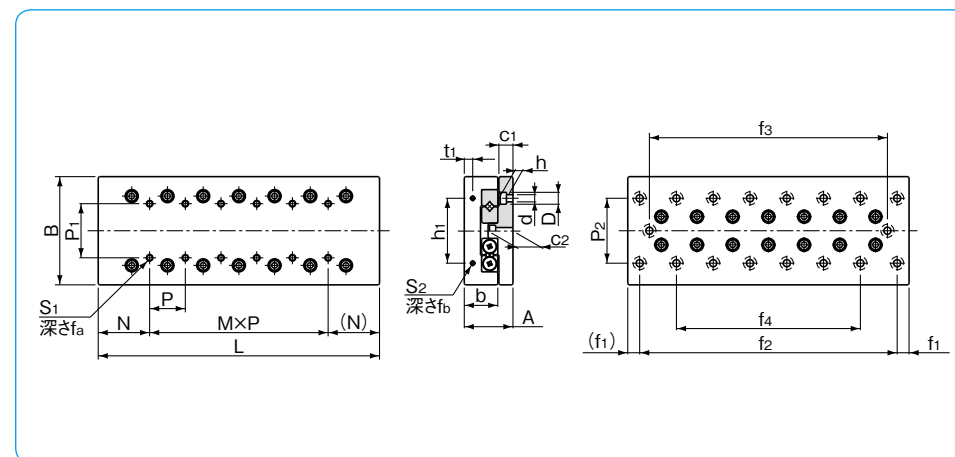
SVT形：標準仕様  
SVTS形：耐食仕様

サイズ

テーブル全長

納期	3日目出荷
数量	10set以下

※納期については、2ページ参照。



呼び番号	ST	主要寸法				テーブル面 取付穴寸法				テーブル端面 取付穴寸法				ベッド面 取付穴寸法					精度 (振れ)				
		A	B	L	b	P <sub>1</sub>	S <sub>1</sub>	f <sub>a</sub>	N	MXP	h <sub>1</sub>	t <sub>1</sub>	S <sub>2</sub>	f <sub>b</sub>	P <sub>2</sub>	d×D×h	c <sub>1</sub>	c <sub>2</sub>	f <sub>1</sub>	f <sub>2</sub>	f <sub>4</sub>	T	S
SVT SVTS 1025	12			25					—											18	—	2	4
1035	18	17 <sup>+0.1</sup>	30 <sup>-0.2</sup>	35	11	10	M2	4	12.5	1×10	12	2.5	M2	6	22	2.5×4.5×2.5	5.5	9	3.5	28	—	2	4
1045	25			45						2×10										38	—	2	4
1055	32			55						3×10										48	28	2	5
1065	40			65						4×10										58	38	2	5
SVT SVTS 2035	18																			35			
2050	30	21 <sup>+0.1</sup>	40 <sup>-0.2</sup>	50	14	15	M3	6	17.5	1×15	16	3.4	M2	6	30	3.5×6.5×3.5	6.5	10.9	5	40	—	2	4
2065	40			65						2×15										55	—	2	5
2080	50			80						3×15										70	40	2	5
2095	60			95						4×15										85	55	2	5
2110	70			110						5×15										100	70	3	6
2125	80			125						6×15										115	85	3	6

呼び番号	ST	主要寸法				テーブル面 取付穴寸法				テーブル端面 取付穴寸法				ベッド面 取付穴寸法					精度 (振れ)						
		A	B	L	b	P <sub>1</sub>	S <sub>1</sub>	f <sub>a</sub>	N	MXP	h <sub>1</sub>	t <sub>1</sub>	S <sub>2</sub>	f <sub>b</sub>	P <sub>2</sub>	d×D×h	c <sub>1</sub>	c <sub>2</sub>	f <sub>1</sub>	f <sub>2</sub>	f <sub>3</sub>	T	S		
SVT SVTS 3055	30			55					—													35	—	2	5
3080	45	28	60 <sup>±0.1</sup>	80	18.5	25	M4	8	27.5	1×25	40	5.5	M3	6	40	4.5×8×4.5	9	15	10	60	—	2	5		
3105	60			105						2×25										85	—	3	6		
3130	75			130						3×25										110	—	3	6		
3155	90			155						4×25										135	85	3	6		
3180	105			180						5×25										160	110	3	7		
SVT SVTS 4085	50																			85					—
4125	75	35	80 <sup>±0.1</sup>	125	24	40	M5	10	42.5	1×40	55	6.5	M3	6	55	5.5×10×5.4	10.5	18	10	105	—	3	6		
4165	105			165						2×40										145	—	3	7		
4205	130			205						3×40										185	105	3	7		

# SYT形

納期	3日目出荷
数量	10set以下

※納期については、2ページ参照。

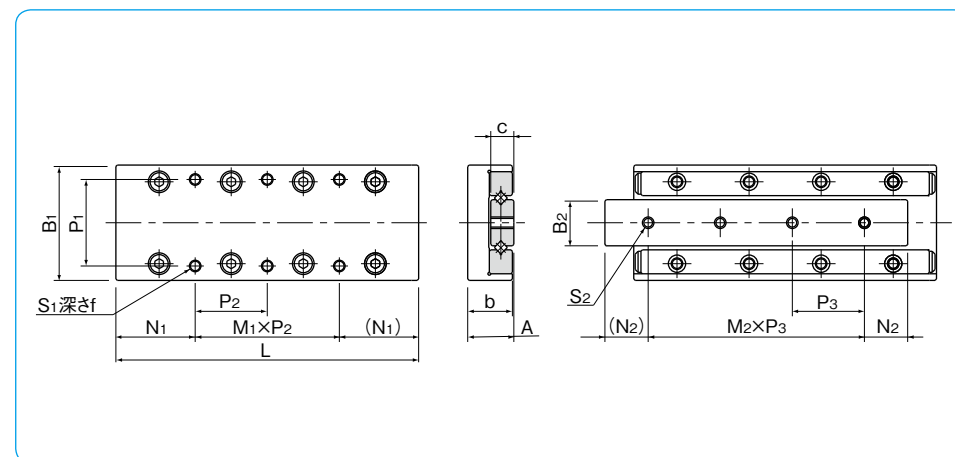
### 呼び番号の構成

例) **SYTS 3 155**

SYT形：標準仕様  
SYTS形：耐食仕様

サイズ

テーブル全長



呼び番号	ストローク ST mm	主要寸法						テーブル面 取付穴寸法					ベッド面 取付穴寸法			精度 (振れ)	
		A mm	B <sub>1</sub> mm	L mm	b mm	B <sub>2</sub> mm	c mm	P <sub>1</sub> mm	S <sub>1</sub> mm	f mm	N <sub>1</sub> mm	M <sub>1</sub> ×P <sub>2</sub> mm	S <sub>2</sub> mm	N <sub>2</sub> mm	M <sub>2</sub> ×P <sub>3</sub> mm	T μm	S μm
<b>SYT</b> <b>SYTS</b> 1025	12	8 <sup>±0.1</sup>	20 <sup>±0.1</sup>	25	7.5	6.6	4	14	M2.6	3	3.5	1×18	M2.6	5	2×7.5	2	4
1035	18			35							3.5	1×28		7.5	2×10	2	4
1045	25			45							7.5	3×10		2	5		
1055	32			55							7.5	4×10		2	5		
1065	40			65							7.5	5×10		2	5		
<b>SYT</b> <b>SYTS</b> 2035	18	12 <sup>±0.1</sup>	30 <sup>±0.1</sup>	35	11.5	12	6	22	M3	5	3.5	1×28	M3	7.5	1×20	2	4
2050	30			50							3.5	1×43		10	2×15	2	4
2065	40			65							10	3×15		2	5		
2080	50			80							10	4×15		2	5		
2095	60			95							10	5×15		2	5		
2110	70			110							10	6×15		2	5		
2125	80			125							10	7×15		2	5		

呼び番号	ストローク ST mm	主要寸法						テーブル面 取付穴寸法					ベッド面 取付穴寸法			精度 (振れ)	
		A mm	B <sub>1</sub> mm	L mm	b mm	B <sub>2</sub> mm	c mm	P <sub>1</sub> mm	S <sub>1</sub> mm	f mm	N <sub>1</sub> mm	M <sub>1</sub> ×P <sub>2</sub> mm	S <sub>2</sub> mm	N <sub>2</sub> mm	M <sub>2</sub> ×P <sub>3</sub> mm	T μm	S μm
<b>SYT</b> <b>SYTS</b> 3055	30	16 <sup>±0.1</sup>	40 <sup>±0.1</sup>	55	15.5	16	8	30	M4	7	7.5	1×40	M4	10	1×35	2	5
3080	45			80							7.5	1×65		15	2×25	2	5
3105	60			105							7.5	1×50		15	3×25	3	5
3130	75			130							7.5	1×75		15	4×25	3	5
3155	90			155							7.5	2×50		15	5×25	3	5
3180	105			180							7.5	1×75		15	6×25	3	5

# SYT-D形

納期	3日目出荷
数量	10set以下

※納期については、2ページ参照。

### 呼び番号の構成

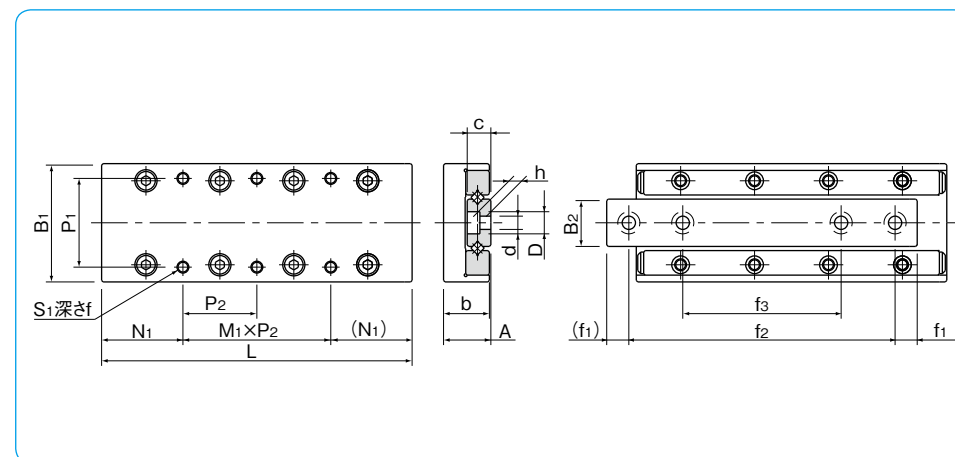
例) **SYTS 3 155 D**

SYT形：標準仕様  
SYTS形：耐食仕様

ザグリ穴取付タイプ

サイズ

テーブル全長



呼び番号	ストローク ST mm	主要寸法							テーブル面 取付寸法					ベッド面 取付寸法			精度 (振れ)	
		A mm	B <sub>1</sub> mm	L mm	b mm	B <sub>2</sub> mm	c mm	P <sub>1</sub> mm	S <sub>1</sub> mm	f mm	N <sub>1</sub> mm	M <sub>1</sub> ×P <sub>2</sub> mm	d×D×h mm	f <sub>1</sub> mm	f <sub>2</sub> mm	f <sub>3</sub> mm	T μm	S μm
SYT SYTS 1025-D	12	8 <sup>±0.1</sup>	20 <sup>±0.1</sup>	25	7.5	6.6	4	14	M2.6	3	3.5	1×18	2.5×4.1×2.2	3.5	18	—	2	4
1035-D	18			35							3.5	1×28		5	25	—	2	4
1045-D	25			45							3.5	38		25	2	5		
1055-D	32			55							3.5	48		29	2	5		
1065-D	40			65							3.5	55		31	2	5		
SYT SYTS 2035-D	18	12 <sup>±0.1</sup>	30 <sup>±0.1</sup>	35	11.5	12	6	22	M3	5	3.5	1×28	3.5×6×3.3	5	25	—	2	4
2050-D	30			50							3.5	1×43		7.5	35	—	2	4
2065-D	40			65							5	55		33	2	5		
2080-D	50			80							5	70		40	2	5		
2095-D	60			95							5	85		45	2	5		
2110-D	70			110							7.5	95		50	2	5		
2125-D	80			125							7.5	110		55	2	5		

呼び番号	ストローク ST mm	主要寸法							テーブル面 取付寸法					ベッド面 取付寸法			精度 (振れ)	
		A mm	B <sub>1</sub> mm	L mm	b mm	B <sub>2</sub> mm	c mm	P <sub>1</sub> mm	S <sub>1</sub> mm	f mm	N <sub>1</sub> mm	M <sub>1</sub> ×P <sub>2</sub> mm	d×D×h mm	f <sub>1</sub> mm	f <sub>2</sub> mm	f <sub>3</sub> mm	T μm	S μm
SYT SYTS 3055-D	30	16 <sup>±0.1</sup>	40 <sup>±0.1</sup>	55	15.5	16	8	30	M4	7	7.5	1×40	4.5×7.5×4.3	7.5	40	—	2	5
3080-D	45			80							7.5	1×65		6	68	43	2	5
3105-D	60			105							7.5	1×50		7.5	90	55	3	5
3130-D	75			130							7.5	1×75		7.5	115	65	3	5
3155-D	90			155							7.5	2×50		7.5	140	95	3	5
3180-D	105	180	7.5	1×75	7.5	165	85	3	5									

スライドウェイ/スライドテーブル/ミニチュアスライド



SYBS形

納期	3日目出荷
数量	10set以下

※納期については、2ページ参照。

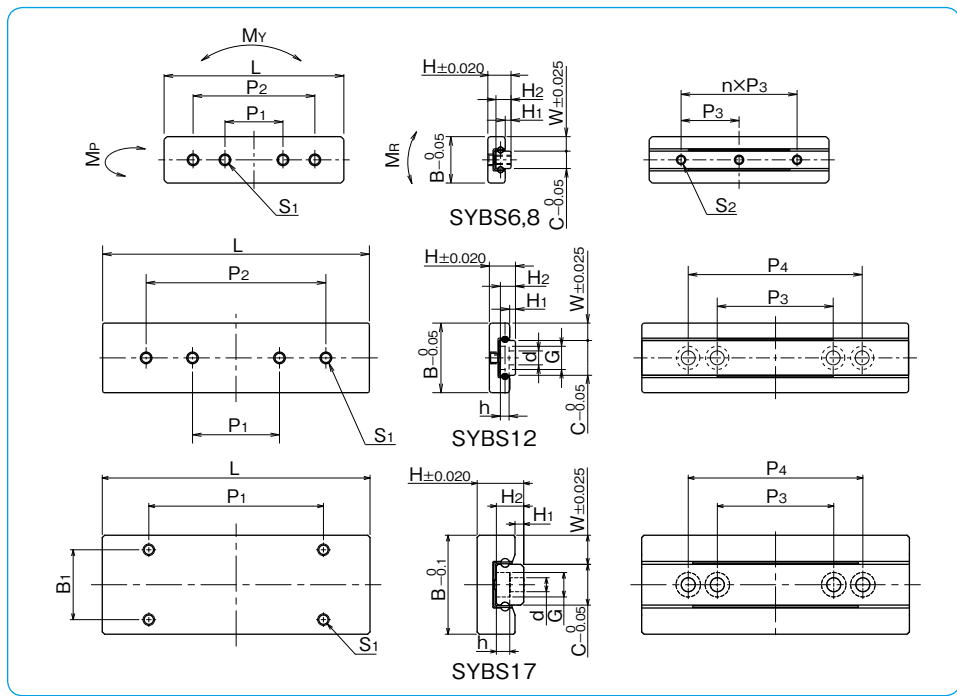
呼び番号の構成

例) SYBS 8 - 31

SYBS形

サイズ

全長



呼び番号	組立寸法				テーブル寸法					ベッド寸法										
	H	W	H <sub>1</sub>	有効ストローク	B	L	P <sub>1</sub>	P <sub>2</sub>	B <sub>1</sub>	S <sub>1</sub> 最大ねじ 込み深さ	H <sub>2</sub>	C	d×G×h	S <sub>2</sub>	P <sub>3</sub>	n	P <sub>4</sub>			
	mm	mm	mm	mm	mm	mm	mm	mm	mm	mm	mm	mm	mm	mm	mm	mm	mm			
SYBS 6-13	3.2	2	0.7	5	6	13	6.0	—	—	M1.4	0.5	2.0	2	—	M1	7	1	—		
SYBS 6-21				12		21	10.0	—								—	7	2	—	
SYBS 8-11	4	2.5	1	4	8	11	5.5	—	—	—	0.7	2.6	3	—	M1.6	5	1	—		
SYBS 8-21				12		21	10.0	—								—	10	1	—	
SYBS 8-31				18		31	10.0	21								—	—	10	2	—
SYBS12-23	4.5	3	1	12	12	23	8.0	—	—	—	1.2	2.6	6	2.4×4×1.5 <sup>※1</sup>	—	15	—	—		
SYBS12-31				18		31	15.0	—								—	15	—	—	
SYBS12-46				28		46	15.0	31								—	—	20	—	30
SYBS17-23				14		23	10.0	—								—	—	15	—	—
SYBS17-31	8	5	1.5	19	17	31	20.0	—	12	—	3	4.7	7	2.4×4.2×2.3	—	15	—	—		
SYBS17-46				29		46	30.0	—								—	20	—	30	

※1 SYBS12にはベッド取付ねじが添付されます。  
その他のサイズについても各サイズ取り揃えておりますのでご利用ください。